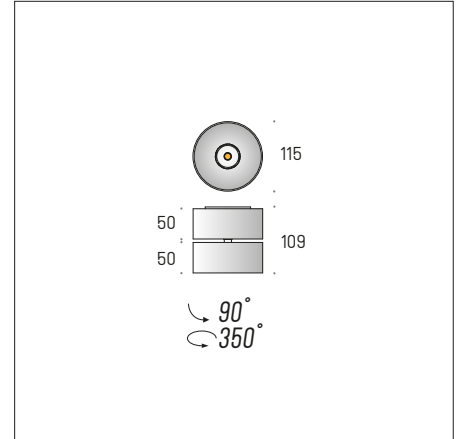


– Karta Produktu

- Aktualizacja 22.11.2021
- Firma LABRA Sp. z o.o. rezerwuje sobie prawo do zmiany wykonania, materiałów i charakterystyki produktu bez wcześniejszej informacji. Technika oświetleniowa zmienia się bardzo szybko.
- Zdjęcia ukazują przykładowy wygląd produktu, wygląd produktu może się różnić w zależności od koloru, modelu, wybranej optyki itp. Wszystkie dane mają charakter informacyjny.

GEIT FLAT G2 edge.LED NT



Dane Techniczne



Źródło

- Typ **LED CoB**
- Żywotność źródła **50.000h L90**

Oprawa

- Strumień świetlny **1x 1700lm**
- Zasilacz **W komplecie**
- Moc **20W**
- Zasilanie **230V 50/60 Hz**
- Gwarancja **5 lat**

Modele

- On-Off **2.2772**
- DALI **2.2773**
- Switch **2.2774**
- PhaseCut **2.2775**
- Kolor **[.01] Alu/Szary, [.02] Czarny, [.03] Biały, [.99] Mieszany**
- CRI+Barwa **[.930] CRI98 3000K, [.940] CRI98 4000K**
- Optyka **[.S] Spot 20°, [.M] Medium 41°, [.W] Wide 52°**