

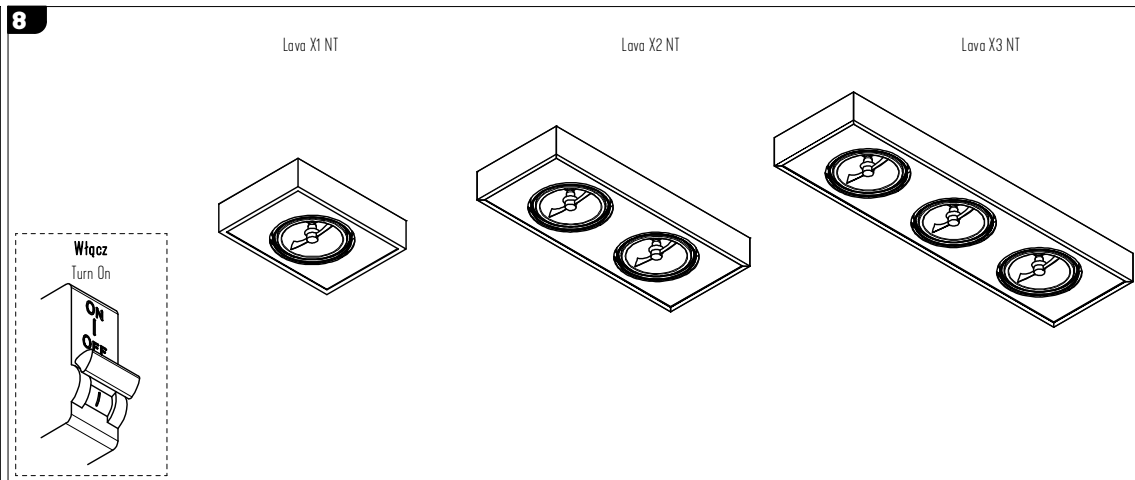
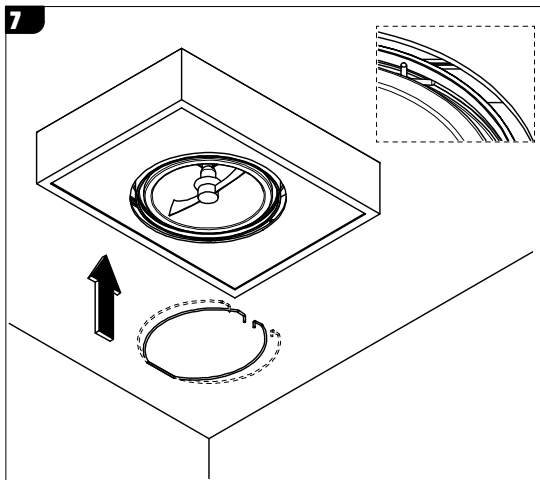
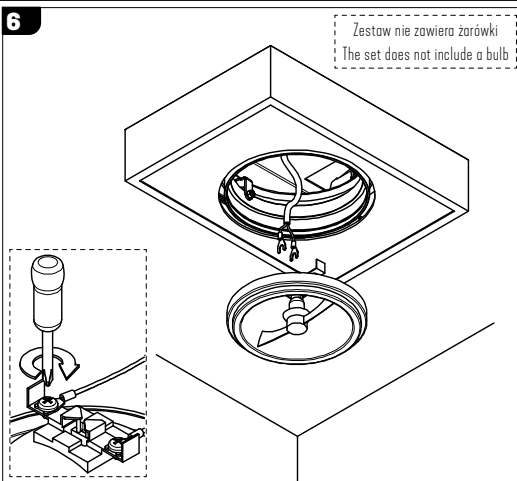
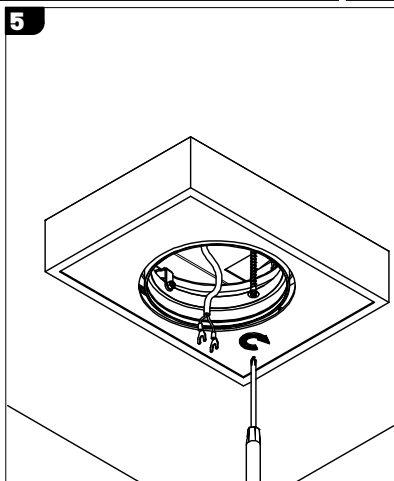
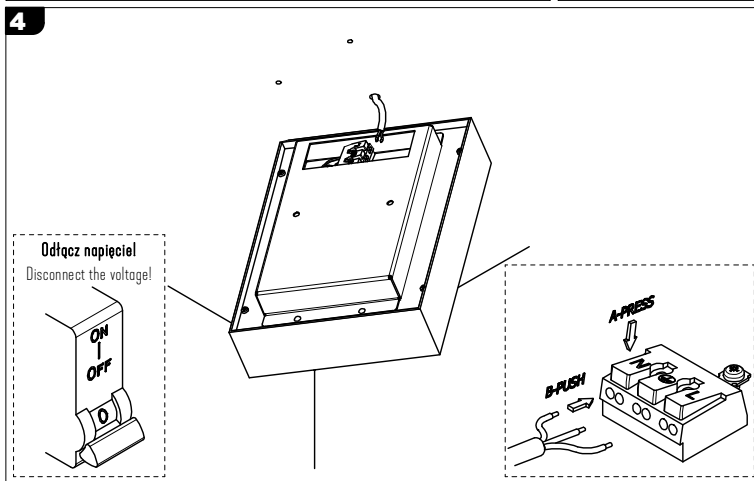
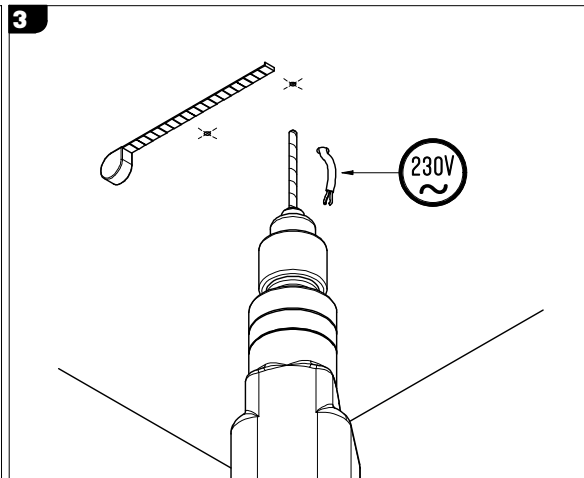
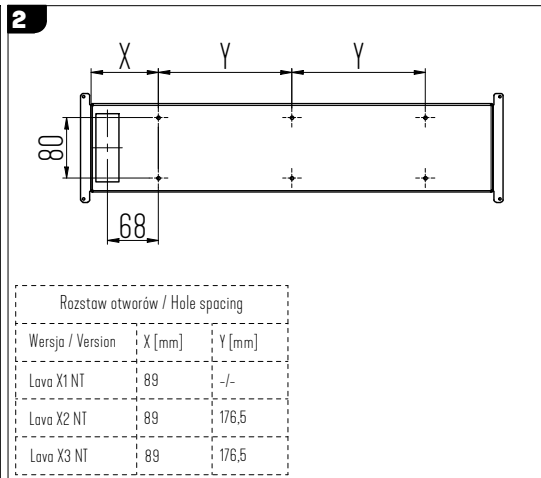
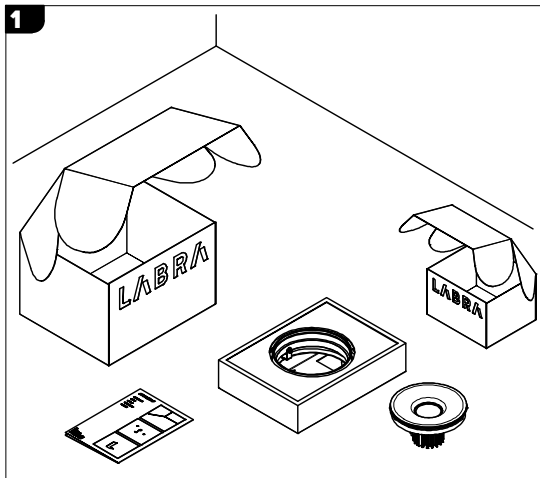


Podstawowe dane techniczne / Basic technical data:

Zasilanie / Feed AC 230V 50/60Hz
 Zasilacz / Power supply Nie
 Źródło światła / Light source QR-LP111 12V
 CRI / Color rendering index -/-
 Moc / Power 0-60W

Dotyczy opraw / Applies to frames:

Lava X1 NT | 1x60w
 0n-0ff | 3.0401
 Lava X2 NT | 2x60w
 0n-0ff | 3.0402
 Lava X3 NT | 3x60W
 0n-0ff | 3.0403



Control gear contained in the luminaire replaceable only by a professional
 Zasilacz umieszczony w oprawie powinien być wymieniany tylko przez wykwalifikowaną osobę



UWAGA 1 : Nie podłączać oprawy oświetleniowej do zasilacza LED przy włączonym zasilaniu!! Podłączenie oprawy oświetleniowej do zasilacza przy włączonym zasilaniu grozi uszkodzeniem modułu LED i utratą gwarancji.

NOTE 1 : Do not connect the lighting fixture to the LED driver with the power on !!! Connecting the lighting fitting to the LED driver with the power switched on may damage the LED module and void the warranty.

LABRA Sp. z o.o.

biuro@labra.pl / export@labra.pl
 -48 500 175 552 / www.labra.pl

