

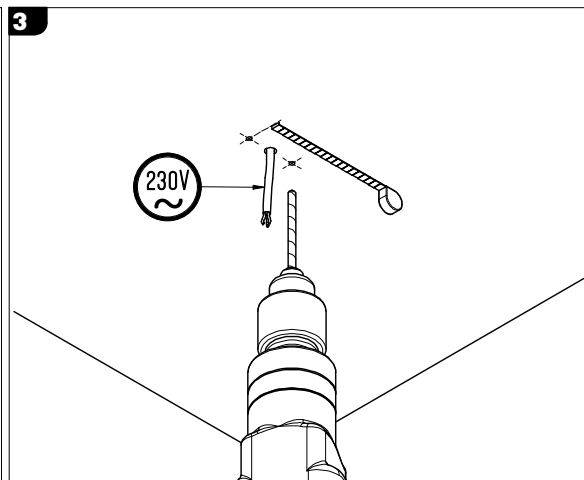
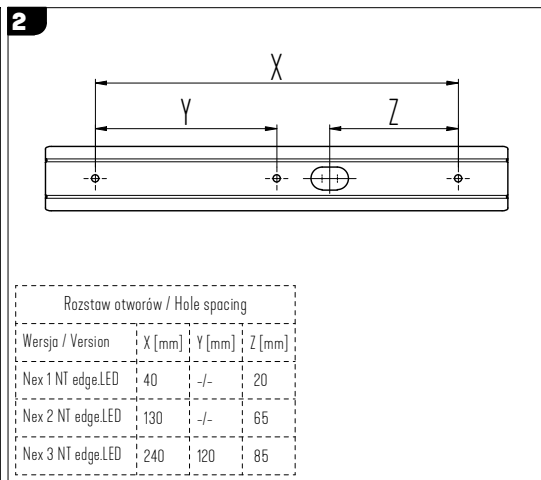
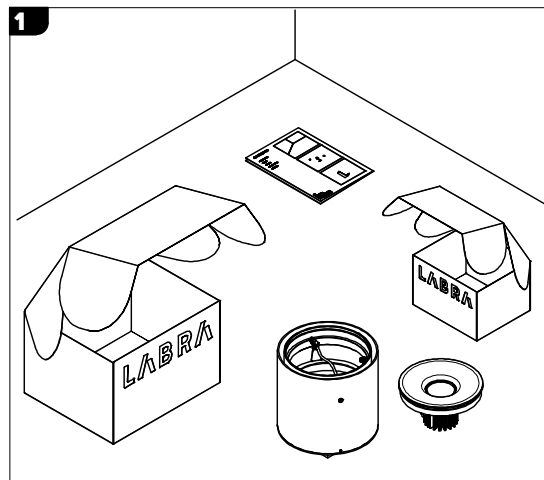


Podstawowe dane techniczne / Basic technical data:

Zasilanie / Feed AC 230V 50/60Hz
 Zasilacz / Power supply Tok
 Źródło światła / Light source LED
 CRI / Color rendering index CR199
 Moc / Power 6.5W / 12W

Dotyczy opraw / Applies to frames:

| | |
|--------------------------|---------------------------|
| Nex 1 NT edge.LED 1x8W | Nex 1 NT edge.LED 1x15W |
| On-Off 3.0688 | On-Off 3.0616 |
| Switch 3.1527 | Switch 3.1547 |
| DALI 3.1526 | DALI 3.1546 |
| PhaseCut 3.1525 | PhaseCut 3.1545 |
| Nex 2 NT edge.LED 2x8W | Nex 2 NT edge.LED 2x15W |
| On-Off 3.0689 | On-Off 3.0617 |
| Switch 3.1530 | Switch 3.1550 |
| DALI 3.1529 | DALI 3.1549 |
| PhaseCut 3.1528 | PhaseCut 3.1548 |
| Nex 3 NT edge.LED 3x8W | Nex 3 NT edge.LED 3x15W |
| On-Off 3.0690 | On-Off 3.0618 |
| Switch 3.1533 | Switch 3.1553 |
| DALI 3.1532 | DALI 3.1552 |
| PhaseCut 3.1531 | PhaseCut 3.1551 |



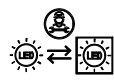
Ten produkt zawiera źródło światła o klasie efektywności energetycznej:
 This product contains a light sources of energy efficiency class:



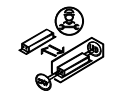
Ten produkt zawiera źródło światła o klasie efektywności energetycznej:
 This product contains a light sources of energy efficiency class:



Light source (LED only) contained in the luminaire replaceable only by a professional
 Źródło światła (tylko LED) umieszczone w oprawie powinno być wymieniane tylko przez wykwalifikowaną osobę



Control gear contained in the luminaire replaceable only by a professional
 Zasilacz umieszczony w oprawie powinien być wymieniany tylko przez wykwalifikowaną osobę



UWAGA ! Nie podłączać oprawy oświetleniowej do zasilacza LED przy włączonym zasilaniu!!! Podłączenie oprawy oświetleniowej do zasilacza przy włączonym zasilaniu grozi uszkodzeniem modułu LED i utratą gwarancji.

NOTE ! Do not connect the lighting fixture to the LED driver with the power on !!! Connecting the lighting fitting to the LED driver with the power switched on may damage the LED module and void the warranty.

LABRA Sp. z o.o.

biuro@labra.pl / export@labra.pl
 -48 500 175 552 / www.labra.pl

