

# Proxa NT QR111

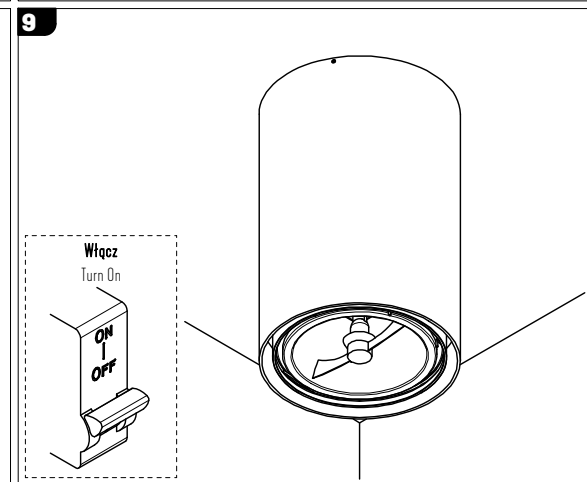
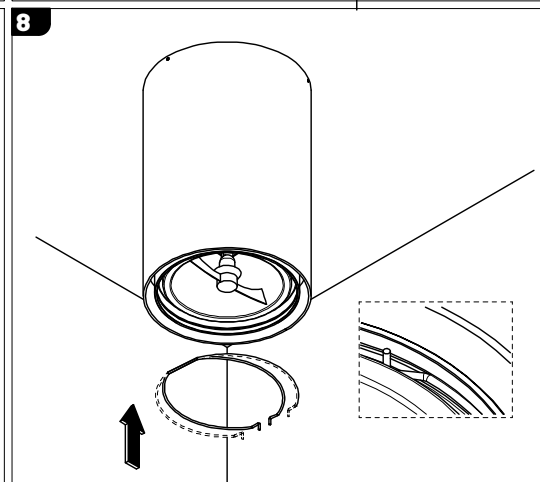
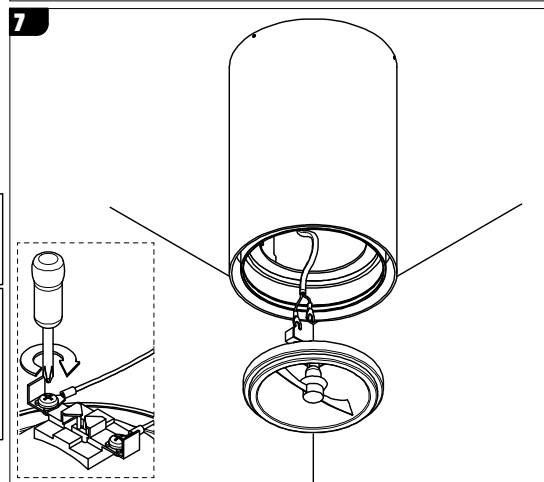
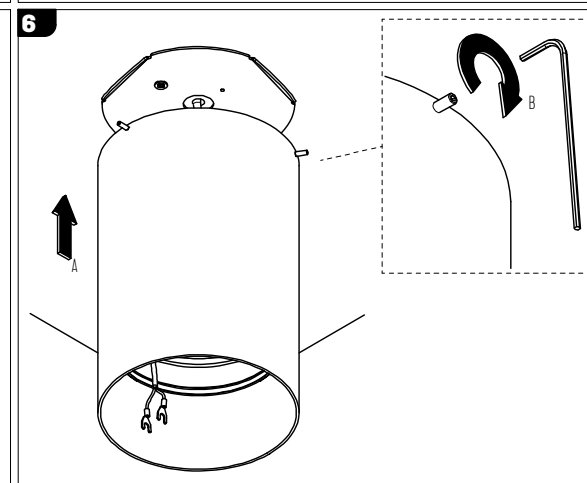
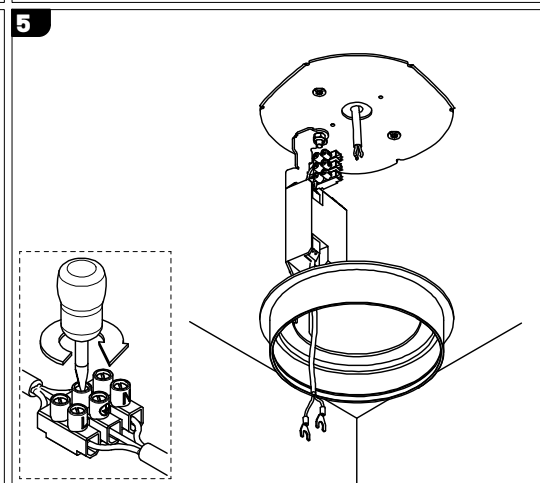
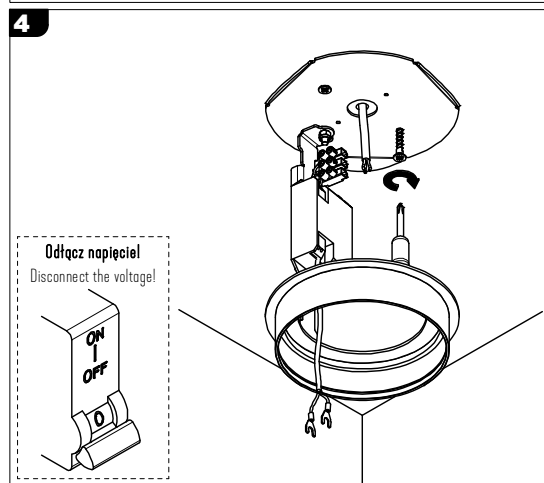
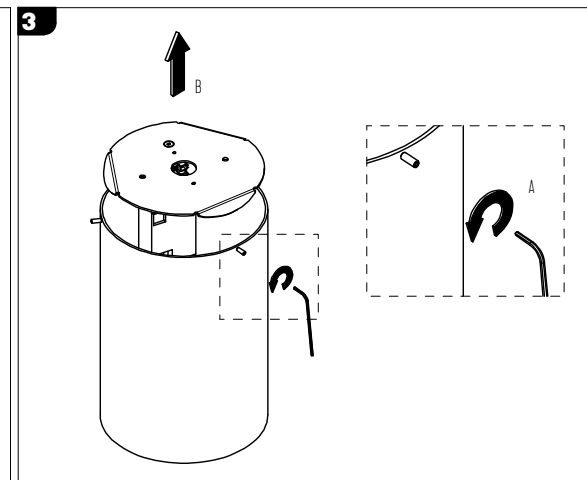
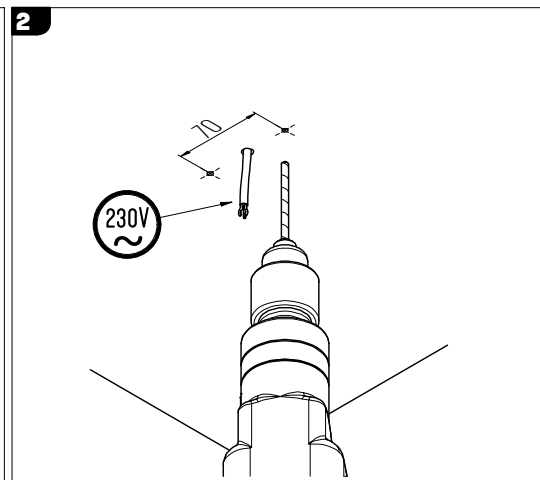
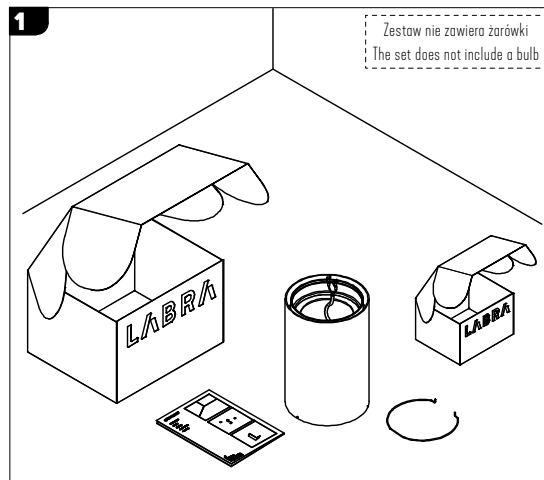


## Podstawowe dane techniczne / Basic technical data:

Zasilanie / Feed AC 230V 50/60Hz  
 Zasilacz / Power supply Tok  
 Źródło światła / Light source QR-LP111 12V  
 CRI / Color rendering index -/-  
 Moc / Power 0-60W

## Dotyczy opraw / Applies to frames:

0n-0ff | 3.0414



Control gear contained in the luminaire replaceable only by a professional  
 Zasilacz umieszczony w oprawie powinien być wymieniany tylko przez wykwalifikowaną osobę



**UWAGA 1** : Nie podłączać oprawy oświetleniowej do zasilacza LED przy włączonym zasilaniu!! Podłączenie oprawy oświetleniowej do zasilacza przy włączonym zasilaniu grozi uszkodzeniem modułu LED i utratą gwarancji.

**NOTE 1** : Do not connect the lighting fixture to the LED driver with the power on !!! Connecting the lighting fitting to the LED driver with the power switched on may damage the LED module and void the warranty.

**LABRA Sp. z o.o.**

biuro@labra.pl / export@labra.pl  
 -48 500 175 552 / www.labra.pl

