

Dota Linear NT



Podstawowe dane techniczne / Basic technical data:

Zasilanie / Feed AC 230V 50/60Hz
 Zasilacz / Power supply Tok
 Źródło światła / Light source LED
 CRI / Color rendering index CRI90
 Moc / Power 4x4,5 / 6x4,5w

Dotyczy opraw / Applies to frames:

DOTA Linear NT 900 | 4x4,5W

On-Off | 3.2050

DALI | 3.2051

Switch | 3.2526

DOTA Linear NT 1200 | 6x4,5W

On-Off | 3.2053

DALI | 3.2054

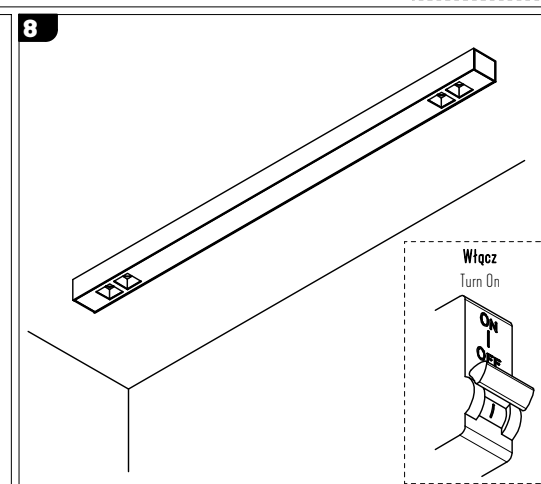
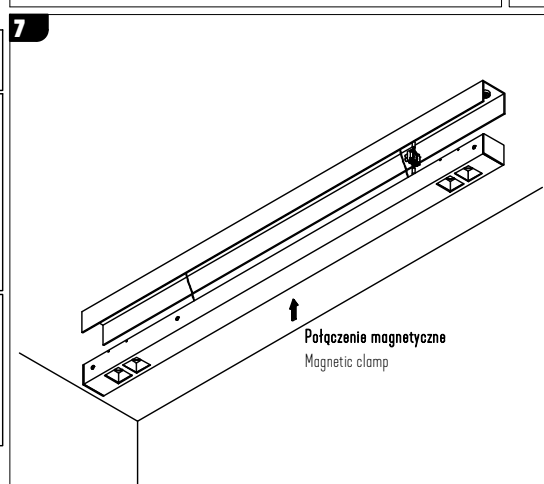
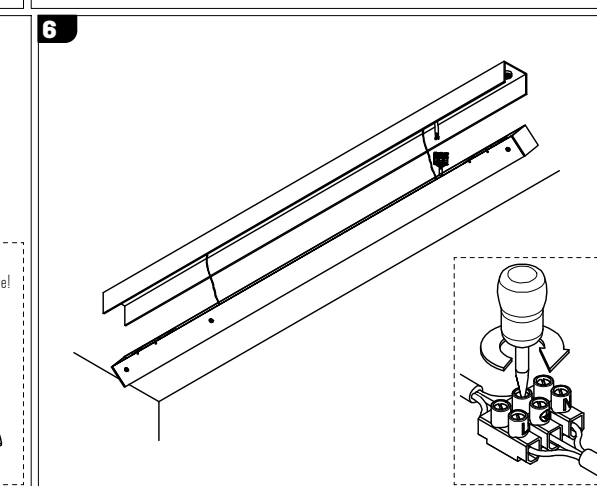
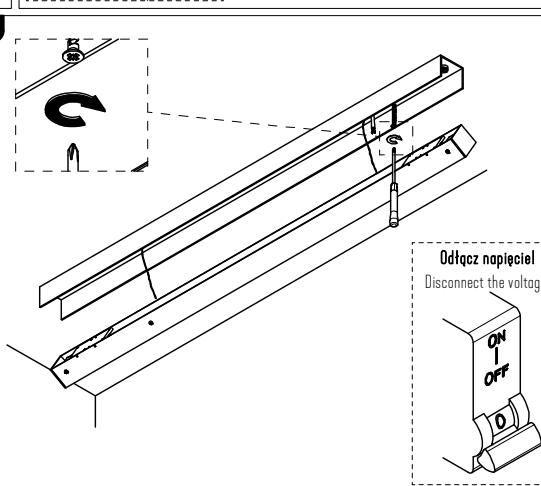
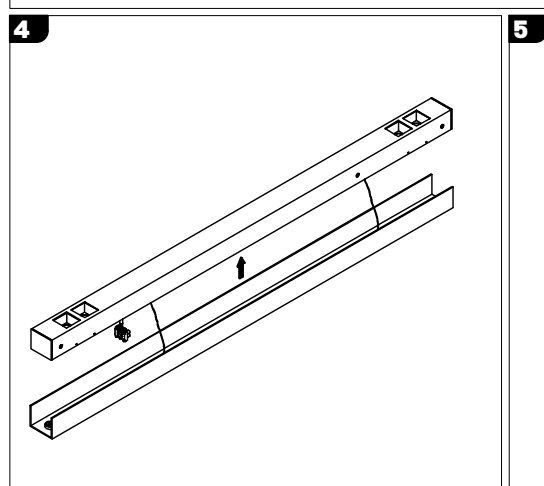
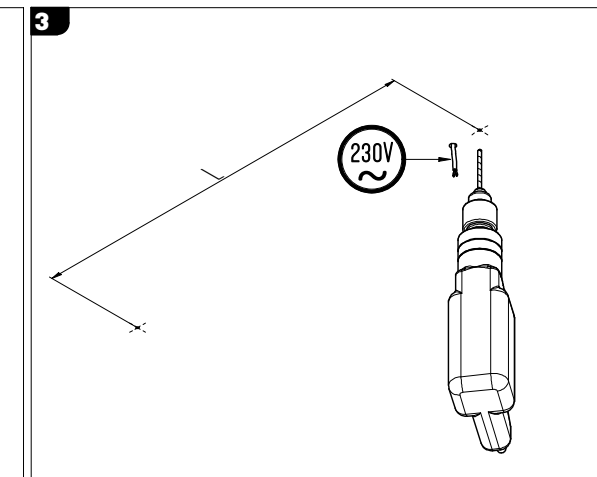
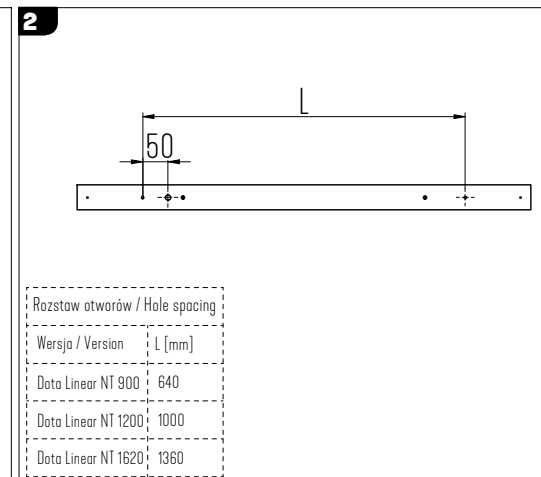
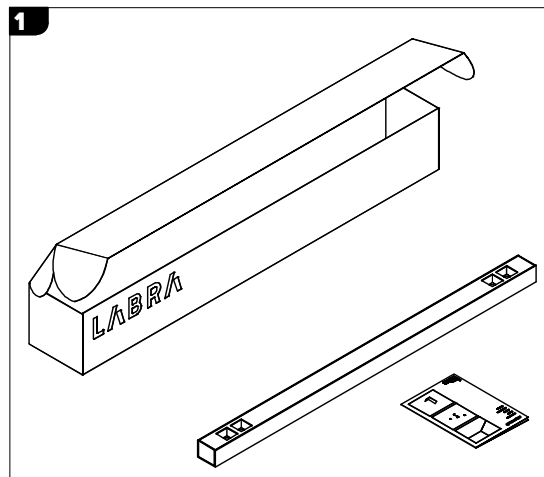
Switch | 3.2527

DOTA Linear NT 1620 | 6x4,5W

On-Off | 3.2056

DALI | 3.2057

Switch | 3.2528



Ten produkt zawiera źródła światła o klasie efektywności energetycznej:

This product contains a light sources of energy efficiency class:

Light source (LED only) contained in the luminaire replaceable only by a professional

Źródło światła (tylko LED) umieszczone w oprawie powinno być wymieniane tylko przez wykwalifikowaną osobę

Control gear contained in the luminaire replaceable only by a professional

Zasilacz umieszczony w oprawie powinien być wymieniany tylko przez wykwalifikowaną osobę

UWAGA 1 : Nie podłączaj oprawy oświetleniowej do zasilacza LED przy włączonym zasilaniu!!! Podłączenie oprawy oświetleniowej do zasilacza przy włączonym zasilaniu grozi uszkodzeniem modułu LED i utratą gwarancji.

NOTE 1 : Do not connect the lighting fixture to the LED driver with the power on !!! Connecting the lighting fitting to the LED driver with the power switched on may damage the LED module and void the warranty.

LABRA Sp. z o.o.
 biuro@labra.pl / export@labra.pl
 -48 500 175 552 / www.labra.pl

