

# Iner 1 Trimless edge.LED



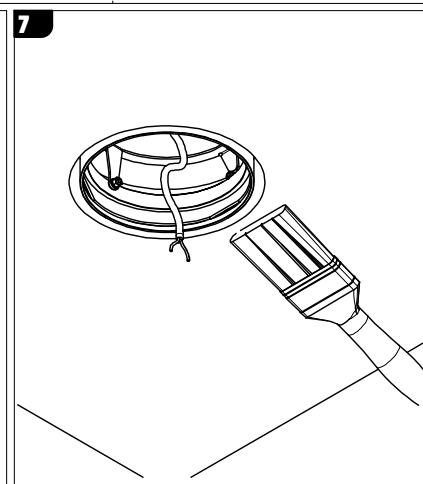
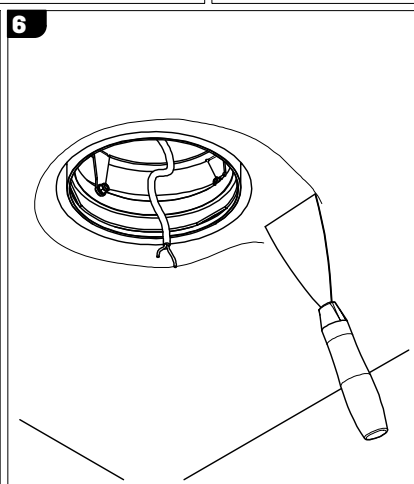
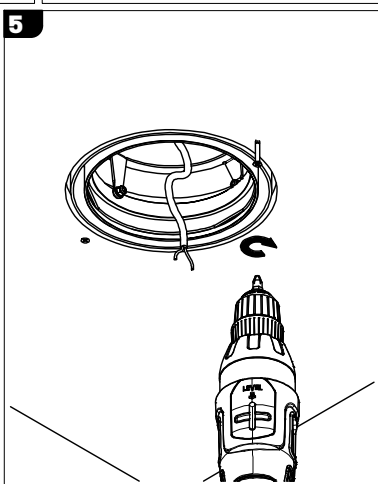
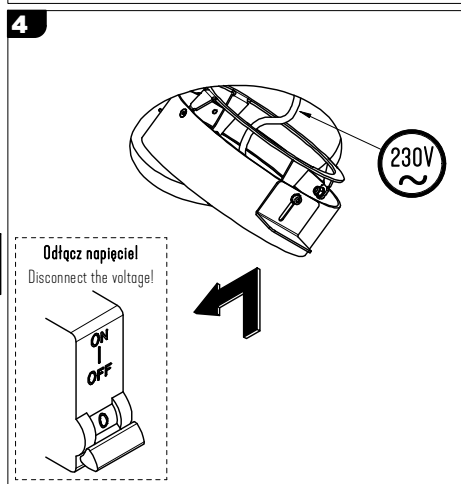
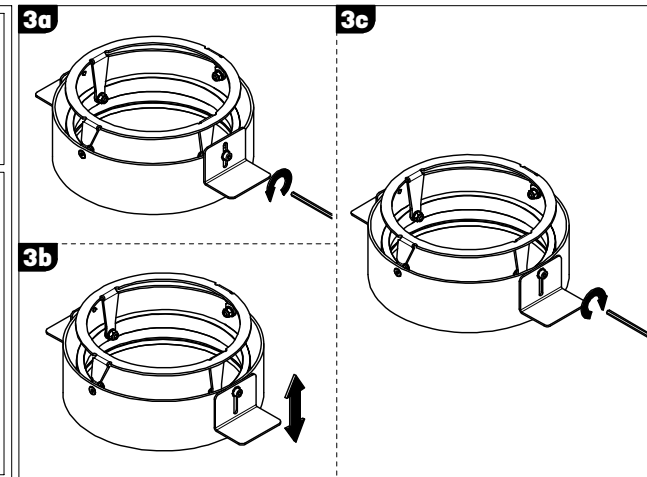
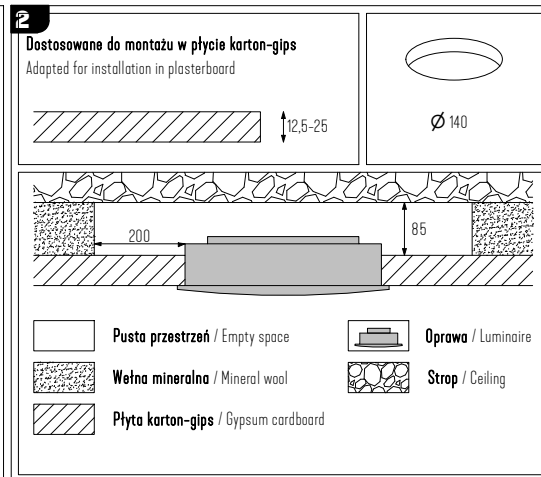
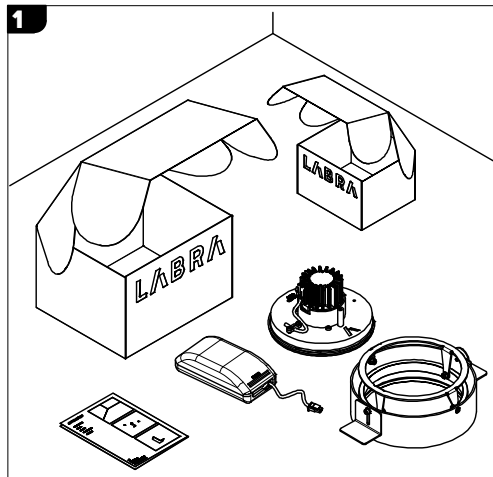
## Podstawowe dane techniczne / Basic technical data:

Zasilanie / Feed: AC 230V 50/60Hz  
 Zasilacz / Power supply: Tok  
 Źródło światła / Light source: LED  
 CRI / Color rendering index: CRI98  
 Moc / Power: 8W / 16W

## Dotyczy opraw / Applies to frames:

Iner 1 Trimless edge.LED | 8W  
 On-Off | 4.0765  
 DALI | 4.1606  
 Switch | 4.2876  
 PhaseCut | 4.1605  
 Wireless Casambi | 4.2387

Iner 1 Trimless edge.LED | 16W  
 On-Off | 4.0766  
 DALI | 4.1608  
 Switch | 4.2876  
 PhaseCut | 4.1607  
 Wireless Casambi | 4.2388



Ten produkt zawiera źródło światła o klasie efektywności energetycznej: **G**  
 This product contains a light sources of energy efficiency class: **G**



Ten produkt zawiera źródło światła o klasie efektywności energetycznej: **F**  
 This product contains a light sources of energy efficiency class: **F**

Light source (LED only) contained in the luminaire replaceable only by a professional  
 Źródło światła (tylko LED) umieszczone w oprawie powinno być wymieniane tylko przez wykwalifikowaną osobę

Control gear contained in the luminaire replaceable only by a professional  
 Zasilacz umieszczony w oprawie powinien być wymieniany tylko przez wykwalifikowaną osobę

**UWAGA!** Nie podłączać oprawy oświetleniowej do zasilacza LED przy włączonym zasilaniu!!! Podłączenie oprawy oświetleniowej do zasilacza przy włączonym zasilaniu grozi uszkodzeniem modułu LED i utratą gwarancji.

**NOTE!** Do not connect the lighting fixture to the LED driver with the power on!!! Connecting the lighting fitting to the LED driver with the power switched on may damage the LED module and void the warranty.

**LABRA Sp. z o.o.**  
 biuro@labra.pl / export@labra.pl  
 -48 500 175 552 / www.labra.pl

