

# Proxa NT edge.LED

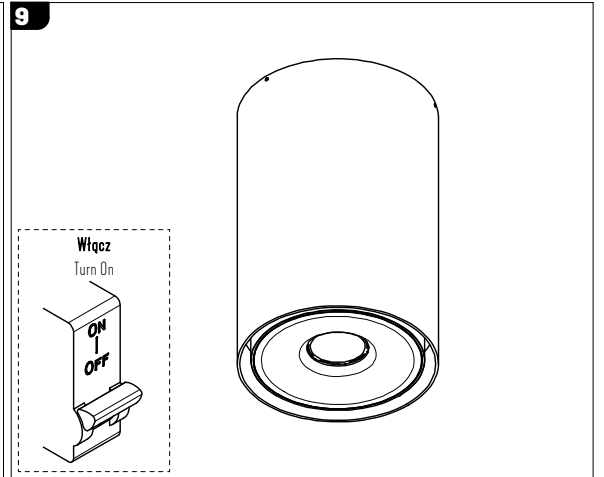
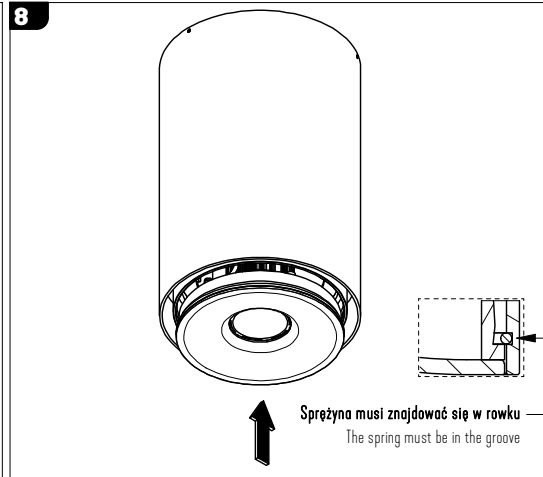
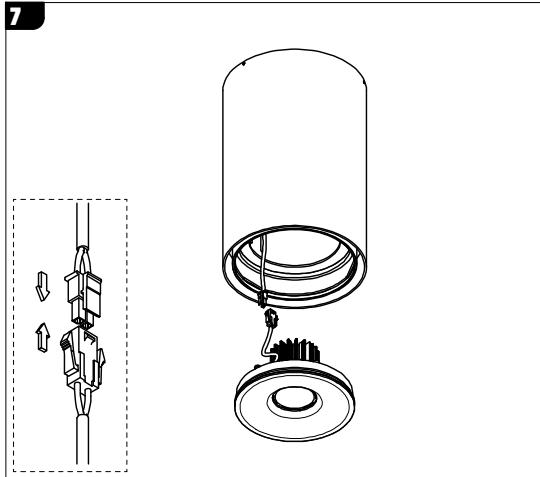
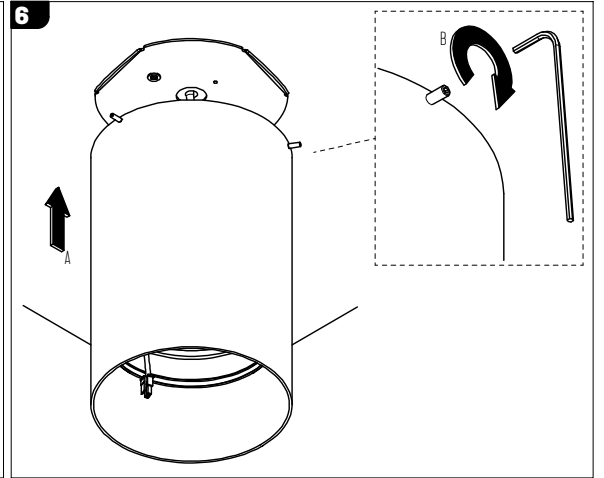
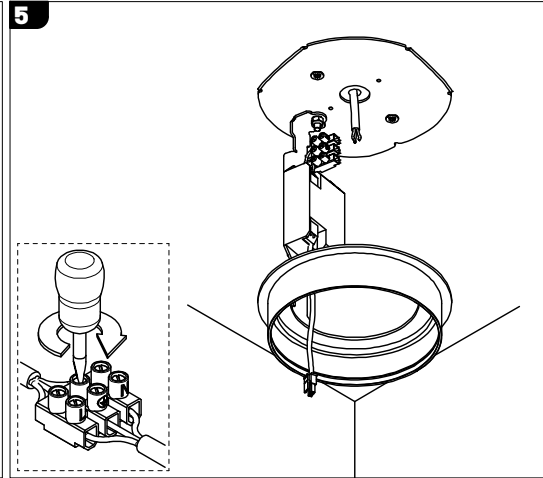
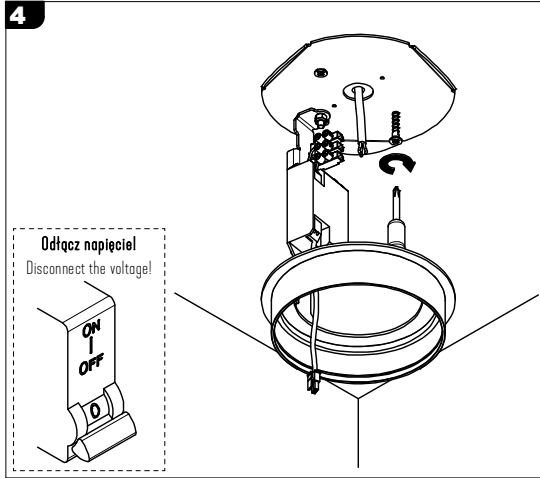
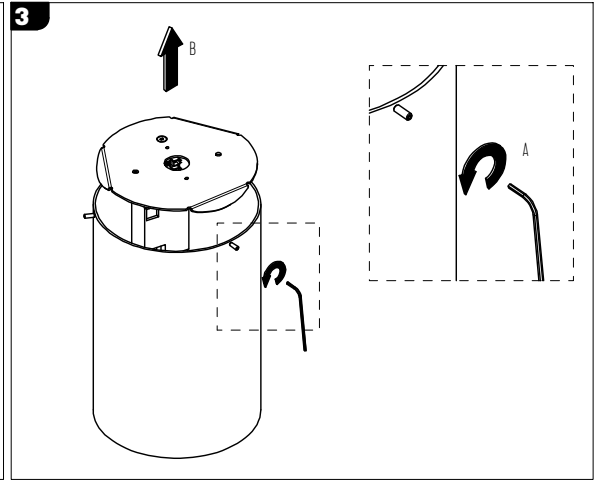
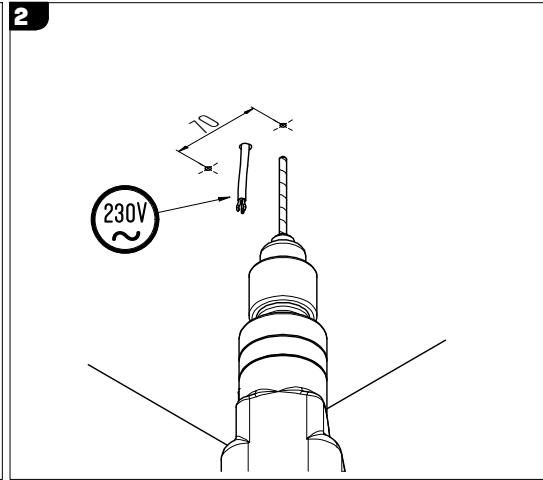
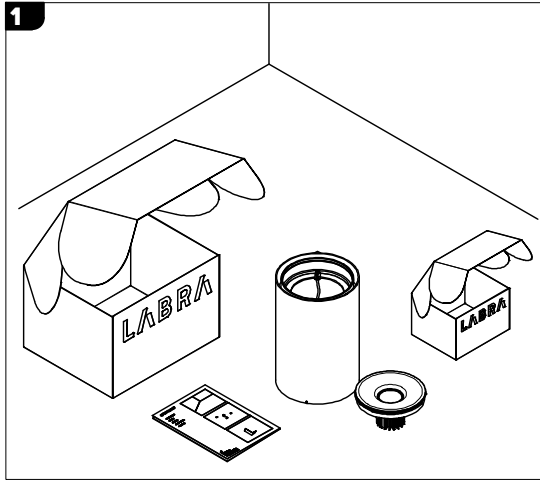


**Podstawowe dane techniczne / Basic technical data:**

Zasilanie / Feed AC 230V 50/60Hz  
 Zasilacz / Power supply Tok LED  
 Źródło światła / Light source CR198  
 CRI / Color rendering index 15W  
 Moc / Power

**Dotyczy opraw / Applies to frames:**

Proxa NT edge.LED | 15W  
 On-Off | 3.0820  
 Switch | 3.1541  
 DALI | 3.1540  
 PhaseCut | 3.1539



Ten produkt zawiera źródła światła o klasie efektywności energetycznej: **G**

This product contains a light sources of energy efficiency class:

Odłącz napięcie!  
 Disconnect the voltage!

Ten produkt zawiera źródła światła o klasie efektywności energetycznej: **F**

This product contains a light sources of energy efficiency class:

Light source (LED only) contained in the luminaire replaceable only by a professional  
 Źródło światła (tylko LED) umieszczone w oprawie powinno być wymieniane tylko przez wykwalifikowaną osobę

Control gear contained in the luminaire replaceable only by a professional  
 Zasilacz umieszczony w oprawie powinien być wymieniany tylko przez wykwalifikowaną osobę

**UWAGA 1 :** Nie podłączać oprawy oświetleniowej do zasilacza LED przy włączonym zasilaniu!!! Podłączenie oprawy oświetleniowej do zasilacza przy włączonym zasilaniu grozi uszkodzeniem modułu LED i utratą gwarancji.

**NOTE 1 :** Do not connect the lighting fixture to the LED driver with the power on !!! Connecting the lighting fitting to the LED driver with the power switched on may damage the LED module and void the warranty.

**LABRA Sp. z o.o.**

buro@labra.pl / export@labra.pl  
 -48 500 175 552 / www.labra.pl

