

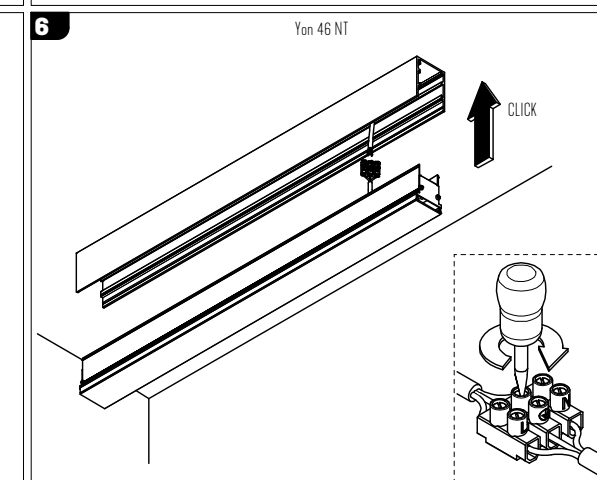
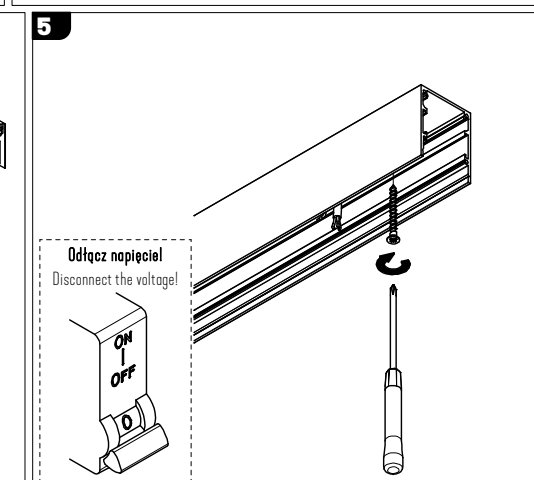
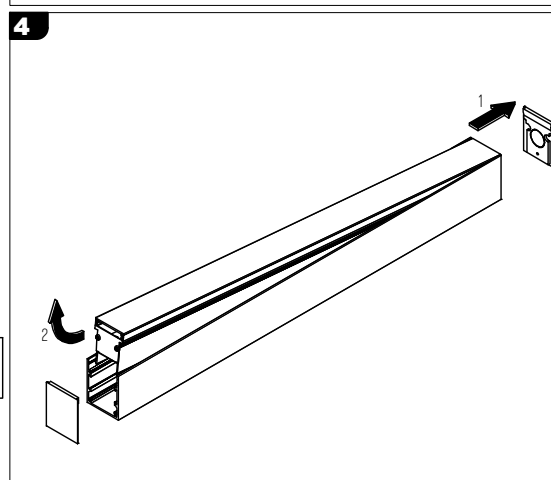
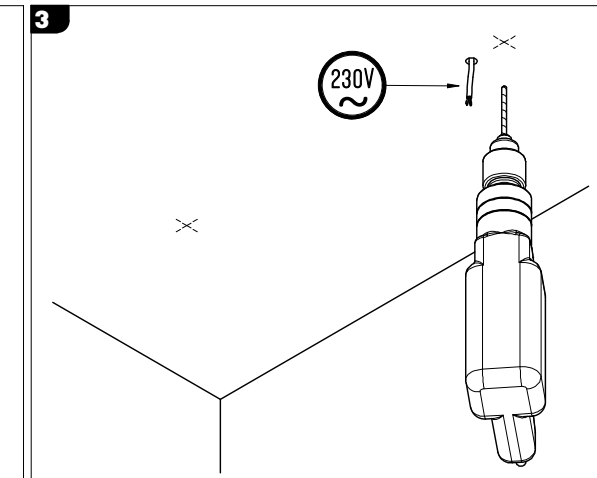
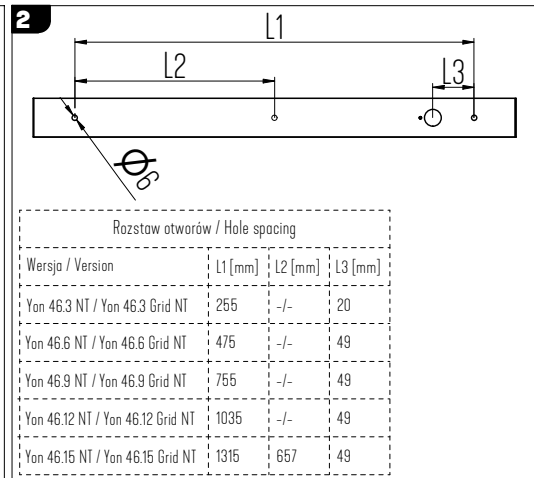
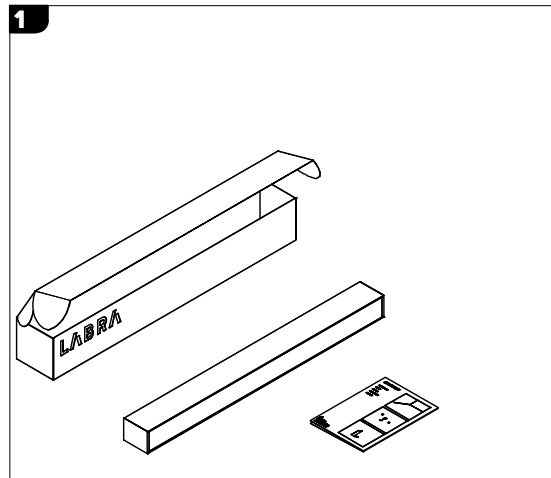


Podstawowe dane techniczne / Basic technical data:

Zasilanie / Feed AC 230V 50/60Hz
 Zasilacz / Power supply Tok
 Źródło światła / Light source LED
 CRI / Color rendering index CR190
 Moc / Power 15W - 75W

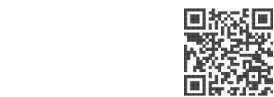
Dotyczy opraw / Applies to frames:

| | | |
|-----------------------|-----------------------|-------------------------|
| Yon 46.6 KN LP 15W | Yon 46.6 NT HP 28W | Yon 46.3 Grid NT 17W |
| On-Off 6.2565 | On-Off 6.2567 | On-Off 6.2663 |
| Switch 6.2812 | Switch 6.2813 | Yon 46.6 Grid NT 32W |
| DALI 6.2566 | DALI 6.2568 | On-Off 6.2665 |
| Yon 46.9 NT LP 22W | Yon 46.9 NT HP 140W | Switch 6.2837 |
| On-Off 6.2569 | On-Off 6.2571 | DALI 6.2666 |
| Switch 6.2814 | Switch 6.2815 | Yon 46.9 Grid NT 47W |
| DALI 6.2570 | DALI 6.2572 | On-Off 6.2667 |
| Yon 46.12 NT LP 28W | Yon 46.12 NT HP 52W | Switch 6.2838 |
| On-Off 6.2573 | On-Off 6.2575 | DALI 6.2668 |
| Switch 6.2816 | Switch 6.2817 | Yon 46.12 Grid NT 61W |
| DALI 6.2574 | DALI 6.2576 | On-Off 6.2669 |
| Yon 46.15 NT LP 34W | Yon 46.15 NT HP 66W | Switch 6.2839 |
| On-Off 6.2577 | On-Off 6.2579 | DALI 6.2670 |
| Switch 6.2818 | Switch 6.2819 | Yon 46.15 Grid NT 75W |
| DALI 6.2578 | DALI 6.2580 | On-Off 6.2671 |
| | | Switch 6.2840 |
| | | DALI 6.2672 |



Ten produkt zawiera źródła światła o klasie efektywności energetycznej: **E**

This product contains a light sources of energy efficiency class: **E**



Ten produkt zawiera źródła światła o klasie efektywności energetycznej: **D**

This product contains a light sources of energy efficiency class: **D**

Light source (LED only) contained in the luminaire replaceable only by a professional

Źródło światła (tylko LED) umieszczone w oprawie powinno być wymieniane tylko przez wykwalifikowaną osobę

Control gear contained in the luminaire replaceable only by a professional

Zasilacz umieszczony w oprawie powinien być wymieniany tylko przez wykwalifikowaną osobę

UWAGA ! Nie podłączać oprawy oświetleniowej do zasilacza LED przy włączonym zasilaniu!!! Podłączenie oprawy oświetleniowej do zasilacza przy włączonym zasilaniu grozi uszkodzeniem modułu LED i utratą gwarancji.

NOTE ! Do not connect the lighting fixture to the LED driver with the power on !!! Connecting the lighting fitting to the LED driver with the power switched on may damage the LED module and void the warranty.

LABRA Sp. z o.o.

bisnes@labrapl / export@labrapl

-48 500 175 552 / www.labrapl

