

Panton Tube LV NT

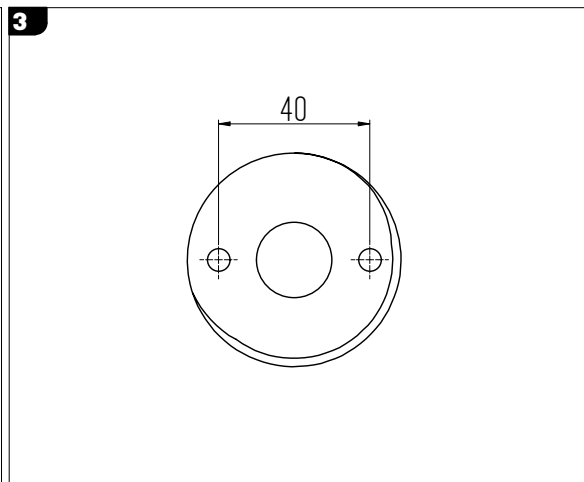
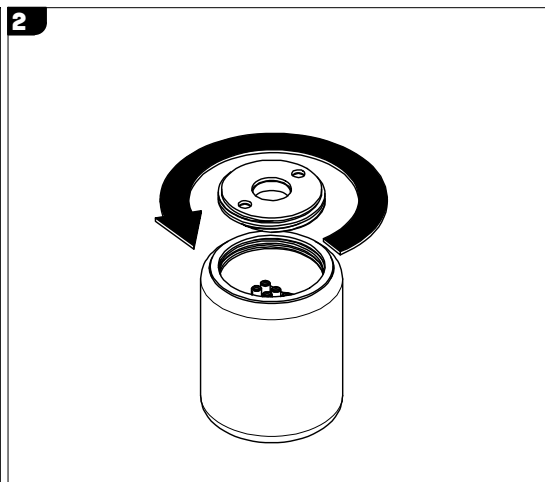
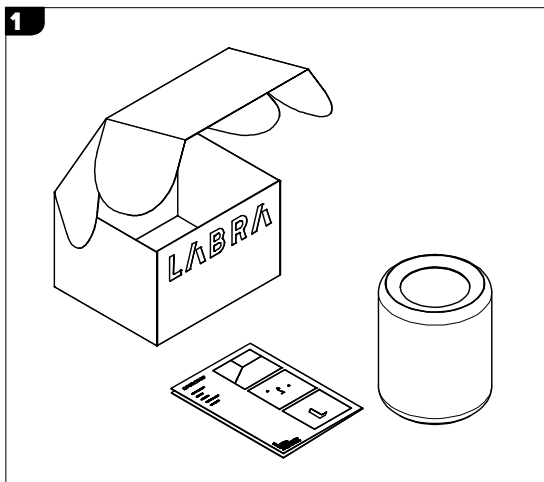
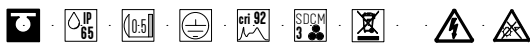
Waterproof

Podstawowe dane techniczne / Basic technical data:

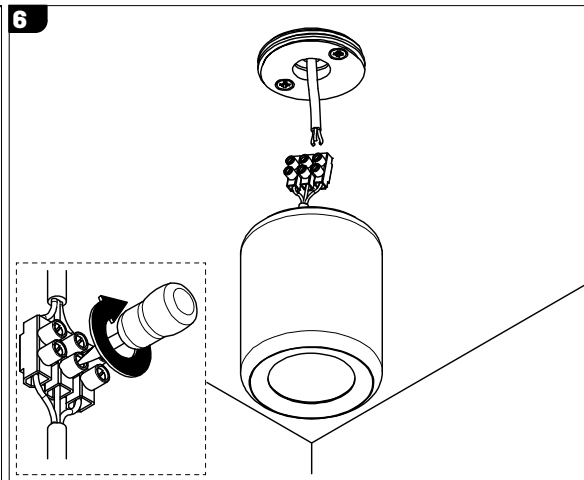
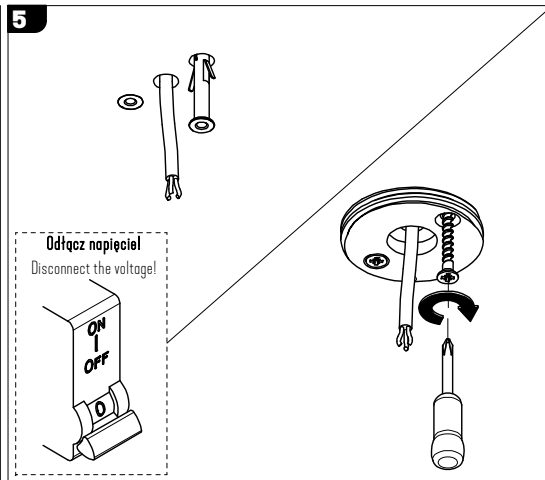
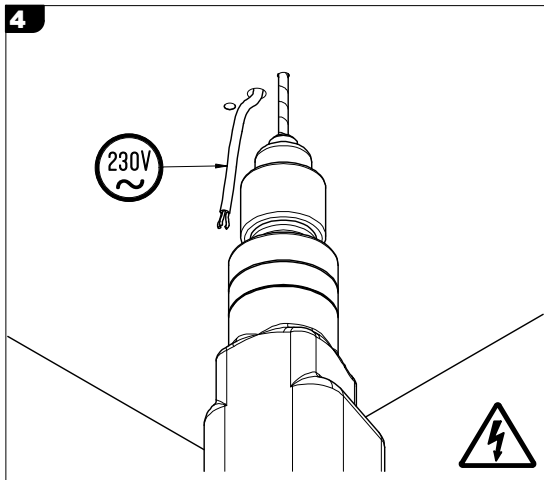
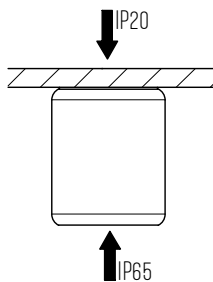
Zasilanie / Feed AC 230V 50/60Hz
 Zasilacz / Power supply Tak
 Źródło światła / Light source LED
 CRI / Color rendering index CR192
 Moc / Power 9W

Dotyczy opraw / Applies to frames:

PANTON TUBE LV Waterproof NT
 On-Off | 3.2497



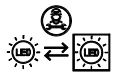
"Należy unikać montażu oprawy świetlonej na mokrej powierzchni, takiej jakiewieź malowana lub gipsowana, ponieważ może to zakłócić instalację elementów pod napięciem. Warunkiem zapewnienia deklarowanej klasyszczelności IP65 jest zamocowanie oprawy oświetleniowej zgodnie z instrukcją - na równym, gładkim i pozbawionym otworów i nierówności suficie. W innej sytuacji producent nie gwarantuje deklarowanej szczelności."



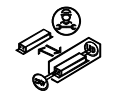
Ten produkt zawiera źródło światła o klasie efektywności energetycznej:
 This product contains a light sources of energy efficiency class:



Light source (LED only) contained in the luminaire replaceable only by a professional
 Źródło światła (tylko LED) umieszczone w oprawie powinno być wymieniane tylko przez wykwalifikowaną osobę



Control gear contained in the luminaire replaceable only by a professional
 Zasilacz umieszczony w oprawie powinien być wymieniany tylko przez wykwalifikowaną osobę



UWAGA ! Nie podłączaj oprawy oświetleniowej do zasilacza LED przy włączonym zasilaniu!!! Podłączenie oprawy oświetleniowej do zasilacza przy włączonym zasilaniu grozi uszkodzeniem modułu LED i utratą gwarancji.

NOTE ! Do not connect the lighting fixture to the LED driver with the power on !!! Connecting the lighting fitting to the LED driver with the power switched on may damage the LED module and void the warranty.

LABRA Sp. z o.o.

biuro@labra.pl / export@labra.pl
 -48 500 175 552 / www.labra.pl

