

Podstawowe dane techniczne / Basic technical data:

Zasilanie / Feed AC 230V 50/60Hz
 Zasilacz / Power supply Tok
 Źródło światła / Light source LED
 CRI / Color rendering index CR190
 Moc / Power 9.6W / 18W / 19W / 26W / 34W

Dotyczy opraw / Applies to frames:

OPTA Grid X1 NT 9.6W
 On-Off | 3.3340

OPTA Grid X2 NT 18W
 On-Off | 3.3341
 DALI | 3.3342
 Switch | 3.3343

OPTA Grid X4 NT 19W
 On-Off | 3.3344
 DALI | 3.3345
 Switch | 3.3346

OPTA Grid X6 NT 26W
 On-Off | 3.3347

OPTA Grid X8 NT 34W
 On-Off | 3.3348
 DALI | 3.3349
 Switch | 3.3350



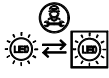
Ten produkt zawiera źródła światła o klasie efektywności energetycznej:
 This product contains a light sources of energy efficiency class:



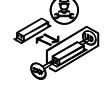
Ten produkt zawiera źródła światła o klasie efektywności energetycznej:
 This product contains a light sources of energy efficiency class:



Light source (LED only) contained in the luminaire replaceable only by a professional
 Źródło światła (tylko LED) umieszczone w oprawie powinno być wymieniane tylko przez wykwalifikowaną osobę



Control gear contained in the luminaire replaceable only by a professional
 Zasilacz umieszczony w oprawie powinien być wymieniany tylko przez wykwalifikowaną osobę

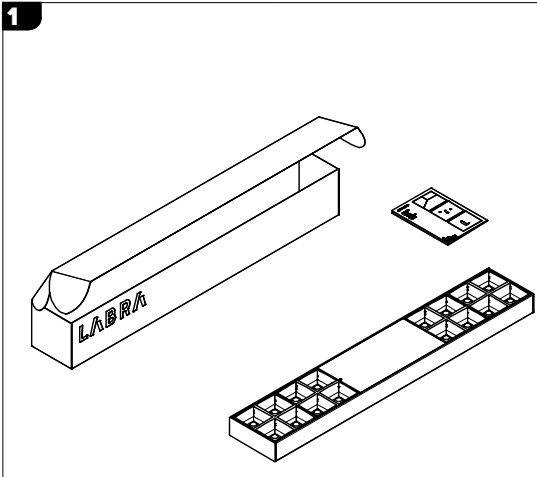


UWAGA ! Nie podłączaj oprawy oświetleniowej do zasilacza LED przy włączonym zasilaniu!!! Podłączenie oprawy oświetleniowej do zasilacza przy włączonym zasilaniu grozi uszkodzeniem modułu LED i utratą gwarancji.

NOTE ! Do not connect the lighting fixture to the LED driver with the power on !!! Connecting the lighting fitting to the LED driver with the power switched on may damage the LED module and void the warranty.

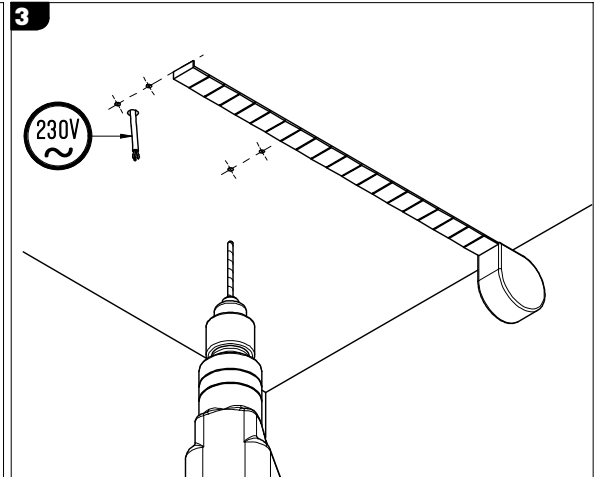
LABRA Sp. z o.o.

biuro@labra.pl / export@labra.pl
 -48 500 175 552 / www.labra.pl



2

Rozstaw otworów / Spacing hole		
Wersja / Version	A [mm]	B [mm]
Opta Grid X1 NT	87	-/-
Opta Grid X2 NT	168	141
Opta Grid X4 NT	168	148
Opta Grid X6 NT	248	228
Opta Grid X8 NT	328	308



4 PATRZ WERSJA / SEE VERSION

Dotyczy opraw / Applies to frames:
 Opta Grid X4 NT
 Opta Grid X6 NT
 Opta Grid X8 NT

4 PATRZ WERSJA / SEE VERSION

Dotyczy opraw / Applies to frames:
 Opta Grid X1 NT
 Opta Grid X2 NT

Połączenie magnetyczne
 Magnetic clamp

5

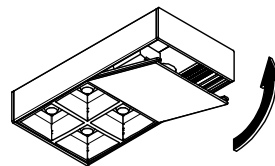
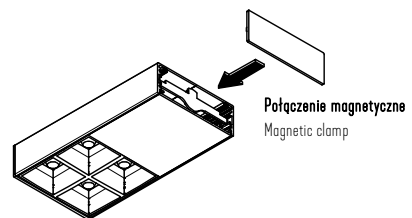
Odłącz napięcie!
 Disconnect the voltage!

6

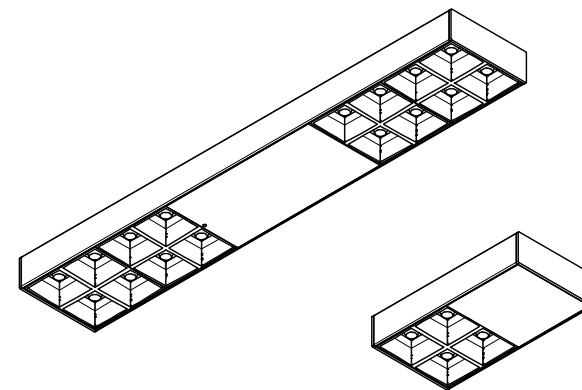
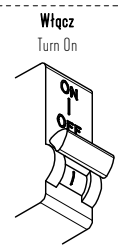
B-PUSH
 A-PRESS

7 PATRZ WERSJA / SEE VERSION

7 PATRZ WERSJA / SEE VERSION



8



UWAGA 1 : Nie podłączać oprawy oświetleniowej do zasilacza LED przy włączonym zasilaniu!!! Podłączenie oprawy oświetleniowej do zasilacza przy włączonym zasilaniu grozi uszkodzeniem modułu LED i utratą gwarancji.

NOTE 1 : Do not connect the lighting fixture to the LED driver with the power on !!! Connecting the lighting fitting to the LED driver with the power switched on may damage the LED module and void the warranty.

LABRA Sp. z o.o.

biuro@labra.pl / export@labra.pl
-48 500 175 552 / www.labra.pl

