



Podstawowe dane techniczne / Basic technical data:

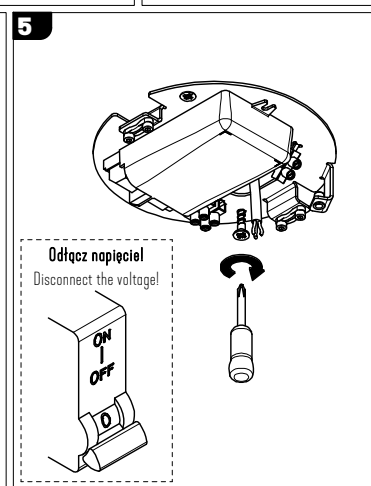
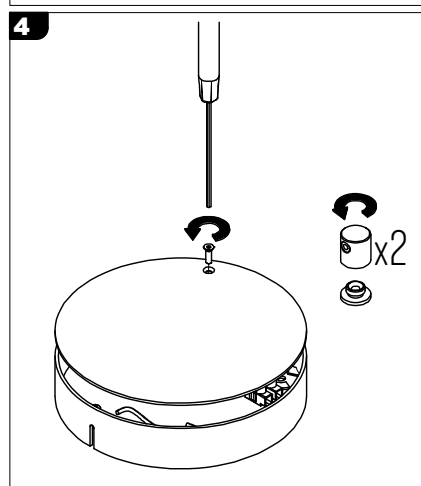
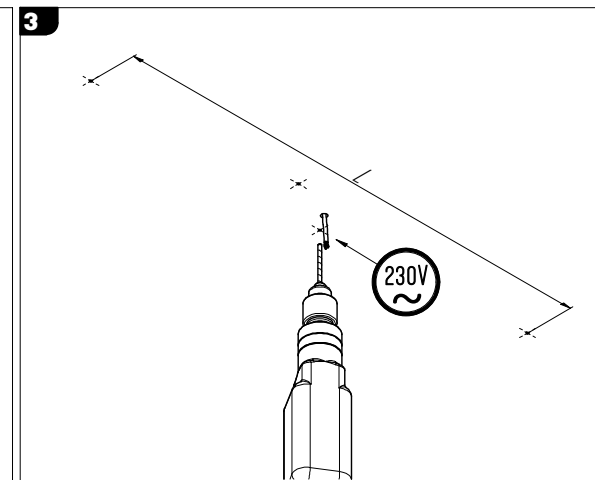
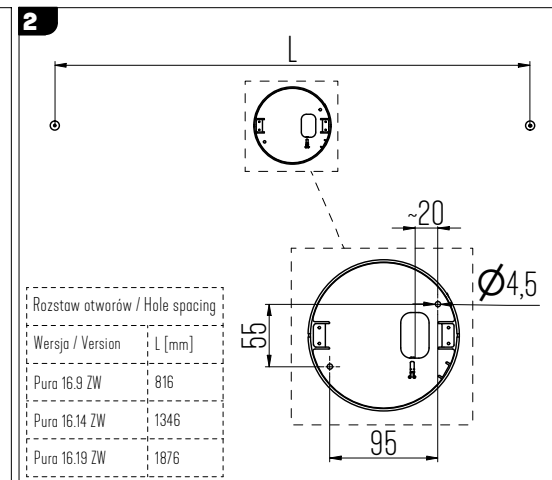
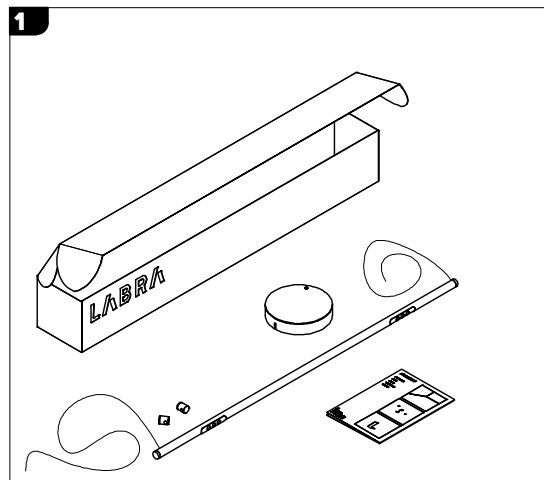
Zasilanie / Feed AC 230V 50/60Hz
 Zasilacz / Power supply Tok
 Źródło światła / Light source LED
 CRI / Color rendering index CR190
 Moc / Power 11W / 16W / 20W

Dotyczy opraw / Applies to frames:

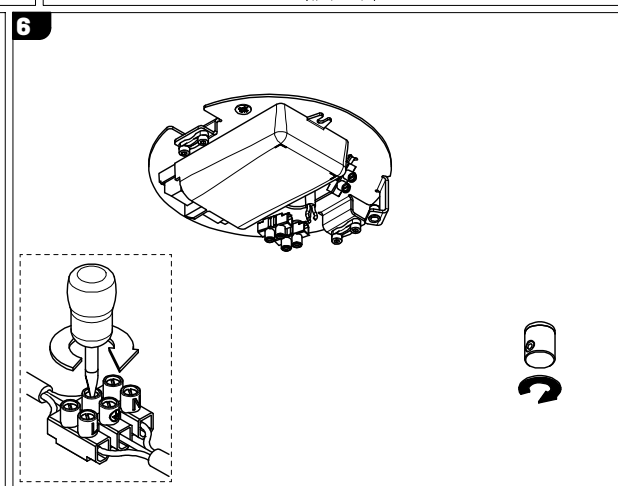
Pura 16.9 ZW | 11W
 On-Off | 5.3655
 Switch | 5.3656
 DALI | 5.3657
 PhaseCut | 5.3658

Pura 16.14 ZW | 16W
 On-Off | 5.3659
 Switch | 5.3660
 DALI | 5.3661
 PhaseCut | 5.3662

Pura 16.19 ZW | 20W
 On-Off | 5.3663
 Switch | 5.3664
 DALI | 5.3665
 PhaseCut | 5.3666



Nie dokręcaj montażu za mocno, aby była możliwość obracania go w późniejszym etapie.
Do not tighten the assembly too tightly so that it can be rotated at a later stage



Ten produkt zawiera źródło światła o klasie efektywności energetycznej:
 This product contains a light sources of energy efficiency class:

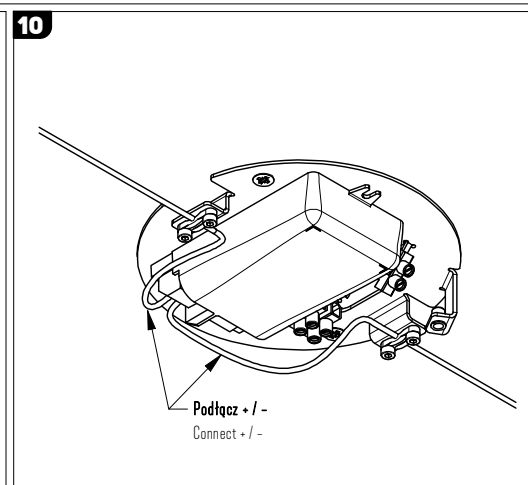
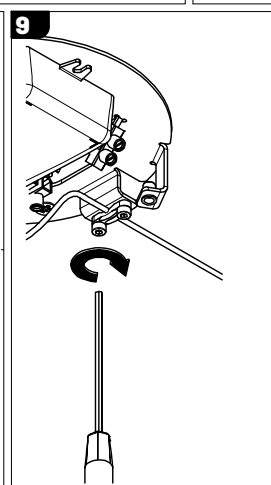
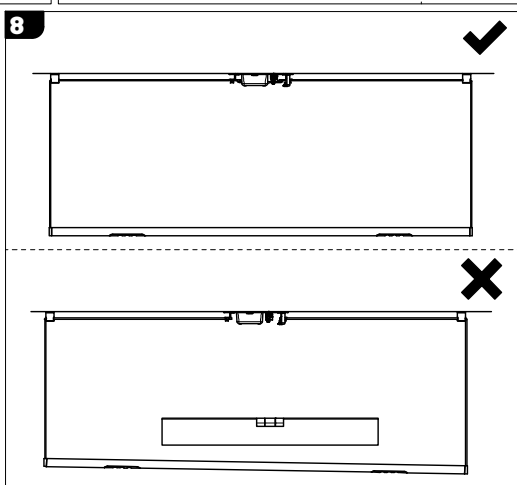
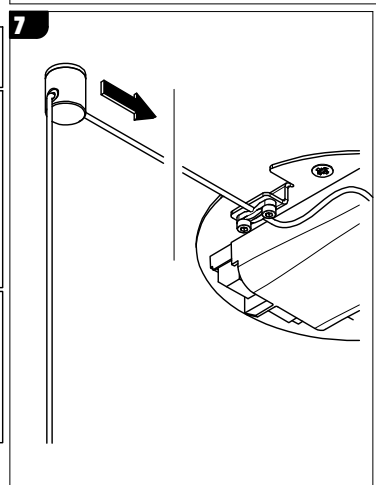
Light source (LED only) contained in the luminaire replaceable only by a professional
 Źródło światła (tylko LED) umieszczone w oprawie powinno być wymieniane tylko przez wykwalifikowaną osobę

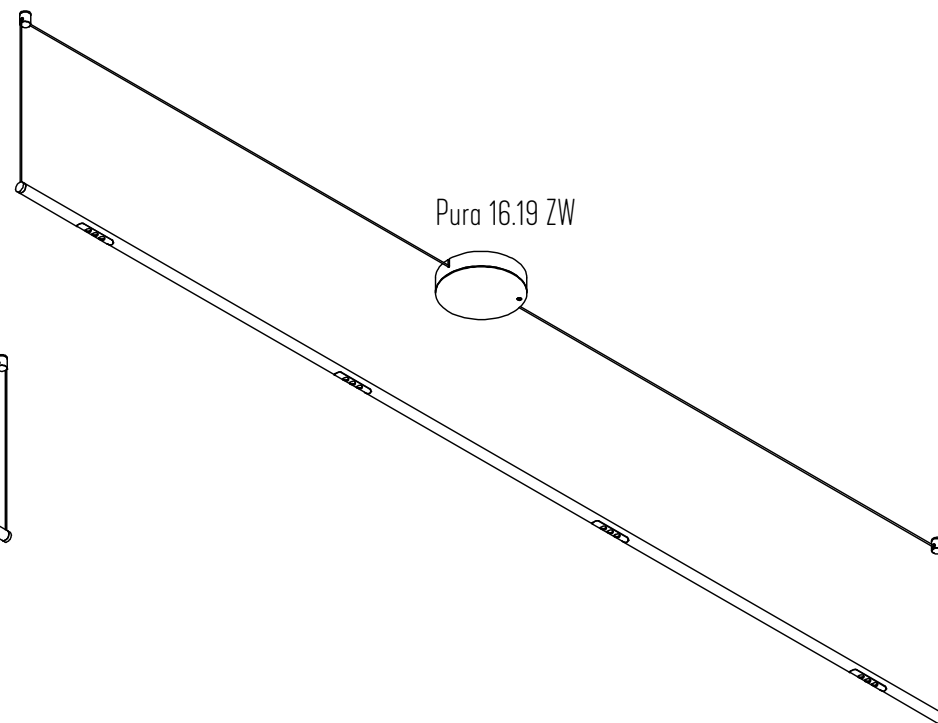
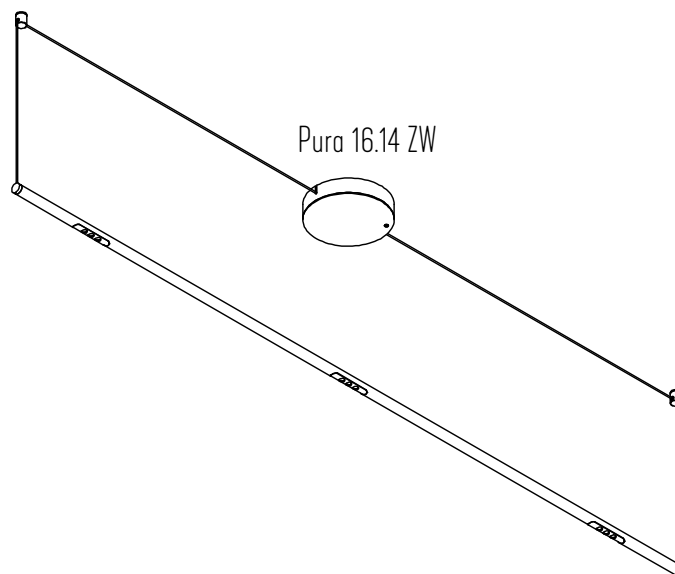
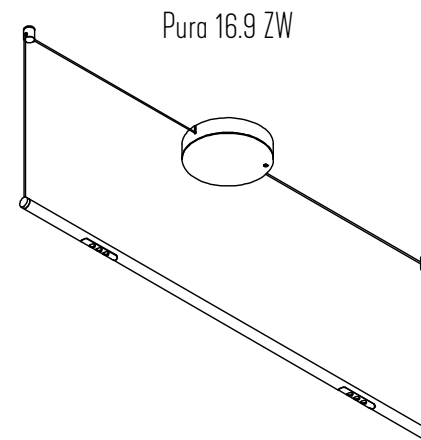
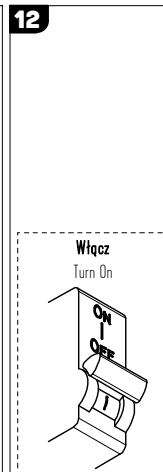
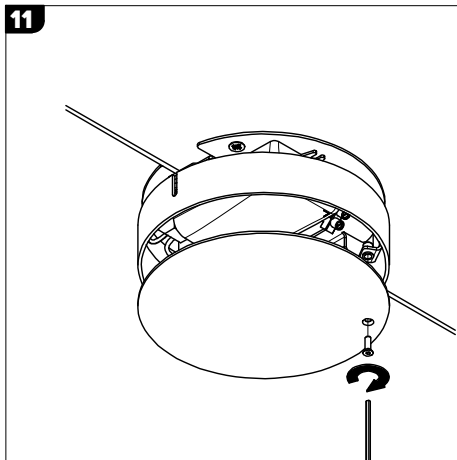
Control gear contained in the luminaire replaceable only by a professional
 Zasilacz umieszczony w oprawie powinien być wymieniany tylko przez wykwalifikowaną osobę

UWAGA 1: Nie podłączać oprawy oświetleniowej do zasilacza LED przy włączonym zasilaniu!!! Podłączenie oprawy oświetleniowej do zasilacza przy włączonym zasilaniu grozi uszkodzeniem modułu LED i utratą gwarancji.

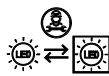
NOTE 1: Do not connect the lighting fixture to the LED driver with the power on !!! Connecting the lighting fitting to the LED driver with the power switched on may damage the LED module and void the warranty.

LABRA Sp. z o.o.
 biuro@labra.pl / export@labra.pl
 -48 500 175 552 / www.labra.pl





Light source (LED only) contained in the luminaire replaceable only by a professional
Źródło światła (tylko LED) umieszczone w oprawie powinno być wymieniane tylko przez wykwalifikowaną osobę



Control gear contained in the luminaire replaceable only by a professional
Zasilacz umieszczony w oprawie powinien być wymieniany tylko przez wykwalifikowaną osobę



UWAGA 1 : Nie podłączać oprawy oświetleniowej do zasilacza LED przy włączonym zasilaniu!!! Podłączenie oprawy oświetleniowej do zasilacza przy włączonym zasilaniu grozi uszkodzeniem modułu LED i utratą gwarancji.

NOTE 1 : Do not connect the lighting fixture to the LED driver with the power on !!! Connecting the lighting fitting to the LED driver with the power switched on may damage the LED module and void the warranty.

LABRA Sp. z o.o.

biuro@labra.pl / export@labra.pl
-48 500 175 552 / www.labra.pl

