

Ray EVO Set WP



Podstawowe dane techniczne / Basic technical data:

Zasilanie / Feed AC 230V 50/60Hz
 Zasilacz / Power supply Tak
 Źródło światła / Light source LED
 CRI / Color rendering index CR190
 Moc / Power 14W-65W

Dotyczy opraw / Applies to frames:

RAY EVO SET - LIGHTLINE 590 LP WP 14W	RAY EVO SET - LIGHTLINE 590 HP WP 27W
On-Off 4.3440	On-Off 4.3452
Switch 4.3441	Switch 4.3453
DALI 4.3442	DALI 4.3454
RAY EVO SET - LIGHTLINE 870 LP WP 20W	RAY EVO SET - LIGHTLINE 870 HP WP 39W
On-Off 4.3443	On-Off 4.3455
Switch 4.3444	Switch 4.3456
DALI 4.3445	DALI 4.3457
RAY EVO SET - LIGHTLINE 1150 LP WP 27W	RAY EVO SET - LIGHTLINE 1150 HP WP 53W
On-Off 4.3446	On-Off 4.3458
Switch 4.3447	Switch 4.3459
DALI 4.3448	DALI 4.3460
RAY EVO SET - LIGHTLINE 1430 LP WP 33W	RAY EVO SET - LIGHTLINE 1430 HP WP 65W
On-Off 4.3449	On-Off 4.3461
Switch 4.3450	Switch 4.3462
DALI 4.3451	DALI 4.3463
RAY EVO SET - SHIFT IN 590 WP 19W	RAY EVO SET - SHIFT IN 1150 WP 36W
On-Off 4.3464	On-Off 4.3470
Switch 4.3465	Switch 4.3471
DALI 4.3466	DALI 4.3472
RAY EVO SET - SHIFT IN 870 WP 27W	RAY EVO SET - SHIFT IN 1430 WP 44W
On-Off 4.3467	On-Off 4.3473
Switch 4.3468	Switch 4.3474
DALI 4.3469	DALI 4.3475



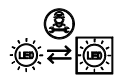
Ten produkt zawiera źródło światła o klasie efektywności energetycznej:
 This product contains a light sources of energy efficiency class:



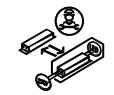
Ten produkt zawiera źródło światła o klasie efektywności energetycznej:
 This product contains a light sources of energy efficiency class:



Light source (LED only) contained in the luminaire replaceable only by a professional
 Źródło światła (tylko LED) umieszczone w oprawie powinno być wymieniane tylko przez wykwalifikowaną osobę



Control gear contained in the luminaire replaceable only by a professional
 Zasilacz umieszczony w oprawie powinien być wymieniany tylko przez wykwalifikowaną osobę

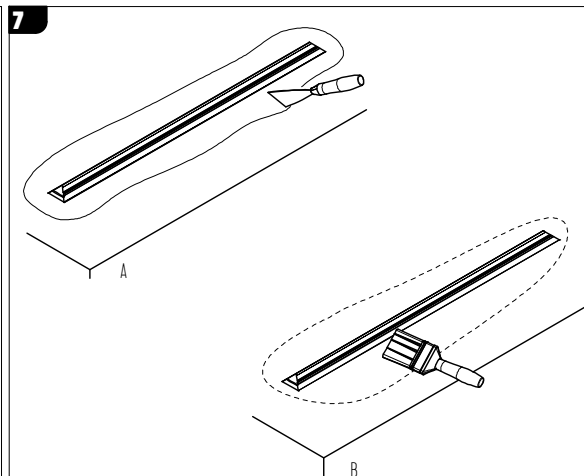
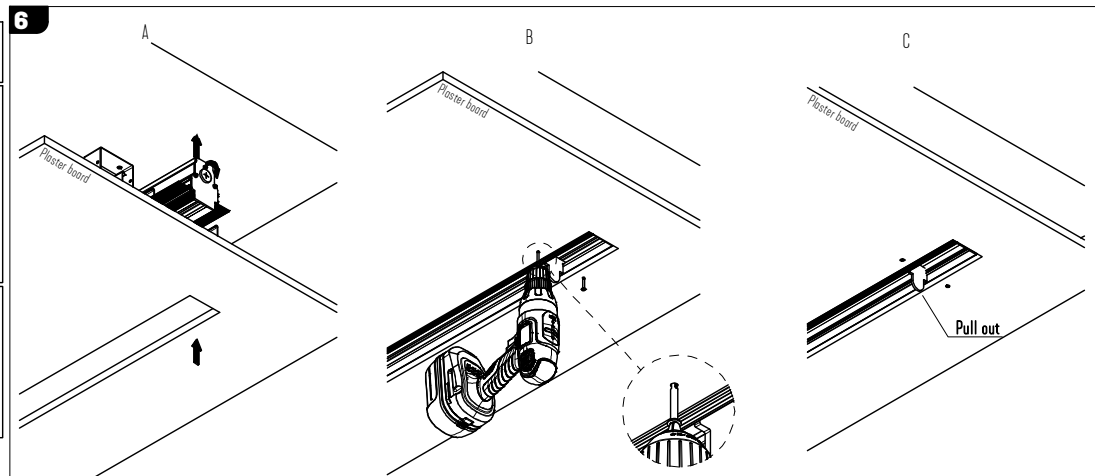
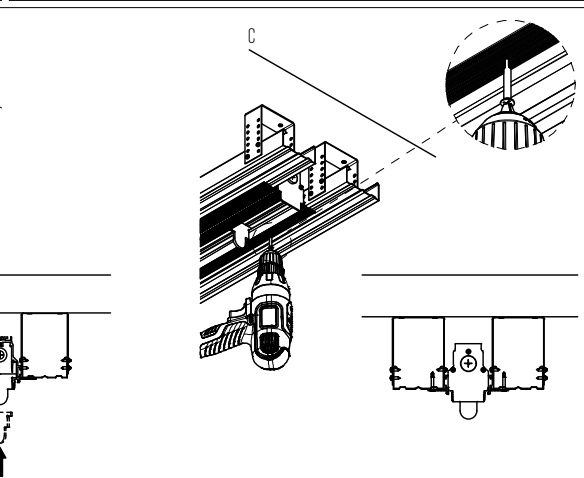
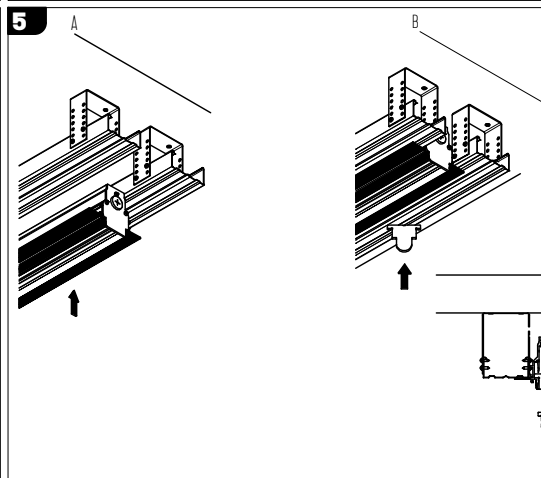
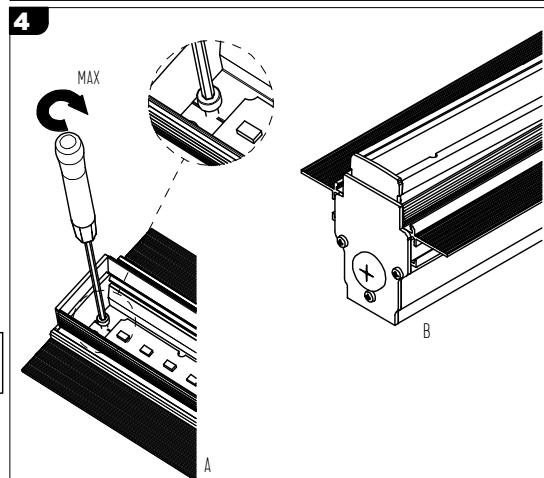
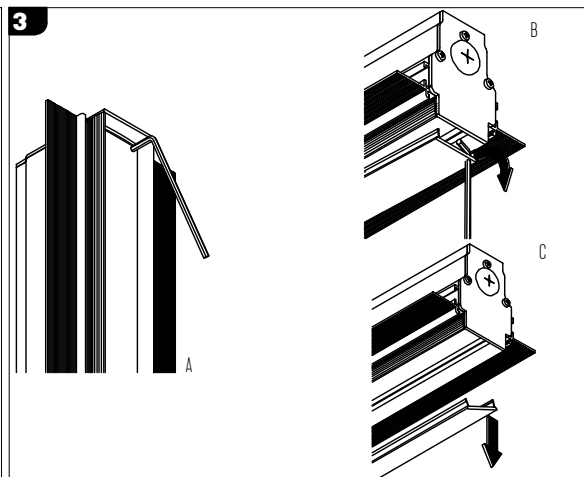
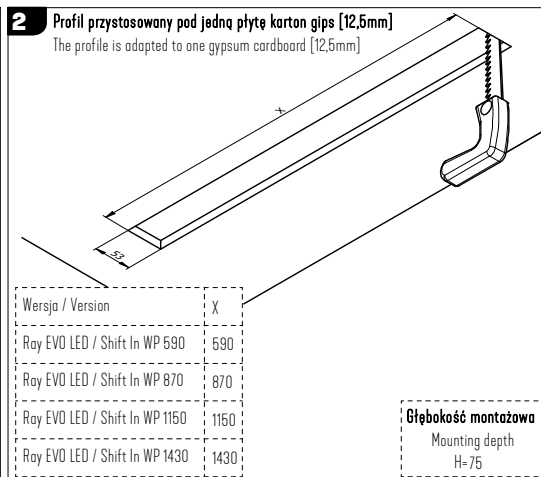
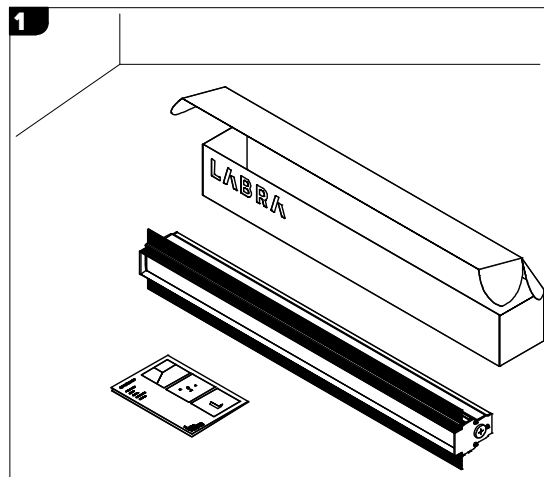


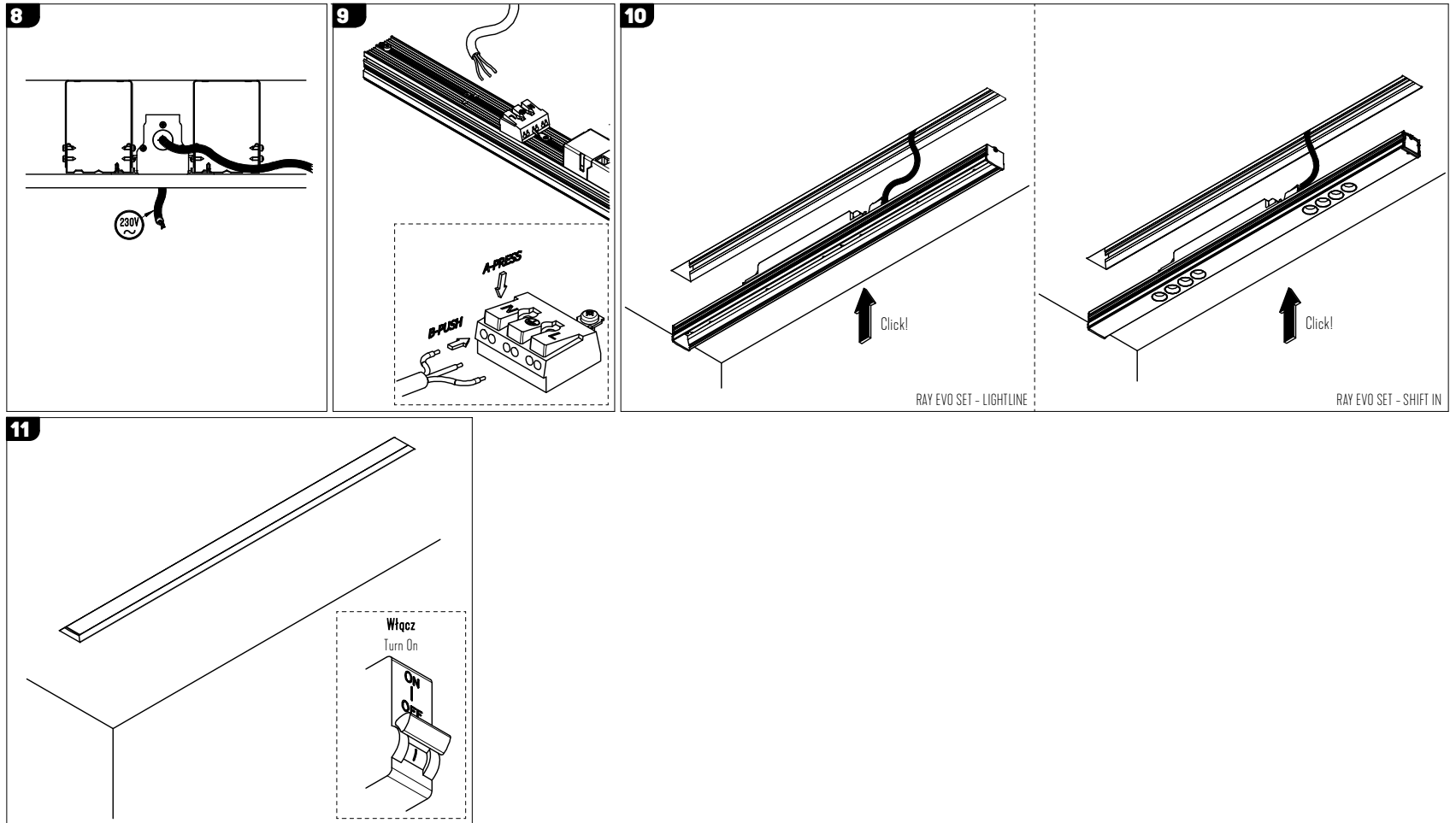
UWAGA ! Nie podłączać oprawy oświetleniowej do zasilacza LED przy włączonym zasilaniu!!! Podłączenie oprawy oświetleniowej do zasilacza przy włączonym zasilaniu grozi uszkodzeniem modułu LED i utratą gwarancji.

NOTE ! Do not connect the lighting fixture to the LED driver with the power on !!! Connecting the lighting fitting to the LED driver with the power switched on may damage the LED module and void the warranty.

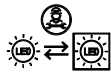
LABRA Sp. z o.o.

bisnes@labra.pl / export@labra.pl
 -48 500 175 552 / www.labra.pl





Light source (LED only) contained in the luminaire replaceable only by a professional
 Źródło światła (tylko LED) umieszczone w oprawie powinno być wymieniane tylko przez wykwalifikowaną osobę



Control gear contained in the luminaire replaceable only by a professional
 Zasilacz umieszczony w oprawie powinien być wymieniany tylko przez wykwalifikowaną osobę



UWAGA 1 - Nie podłączać oprawy oświetleniowej do zasilacza LED przy włączonym zasilaniu!!! Podłączenie oprawy oświetleniowej do zasilacza przy włączonym zasilaniu grozi uszkodzeniem modułu LED i utratą gwarancji.

NOTE 1 - Do not connect the lighting fixture to the LED driver with the power on !!! Connecting the lighting fitting to the LED driver with the power switched on may damage the LED module and void the warranty.

LABRA Sp. z o.o.

biuro@labra.pl / export@labra.pl
 -48 500 175 552 / www.labra.pl

