

– Karta Produktu

- Aktualizacja 17.03.2022
- Firma LABRA Sp. z o.o. rezerwuje sobie prawo do zmiany wykonania, materiałów i charakterystyki produktu bez wcześniejszej informacji. Technika oświetleniowa zmienia się bardzo szybko.
- Zdjęcia ukazują przykładowy wygląd produktu, wygląd produktu może się różnić w zależności od koloru, modelu, wybranej optyki itp. Wszystkie dane mają charakter informacyjny.

PURA ZW



Dane Techniczne



Źródło

- Typ **PowerLED**
- Żywotność źródła **50.000h L90**

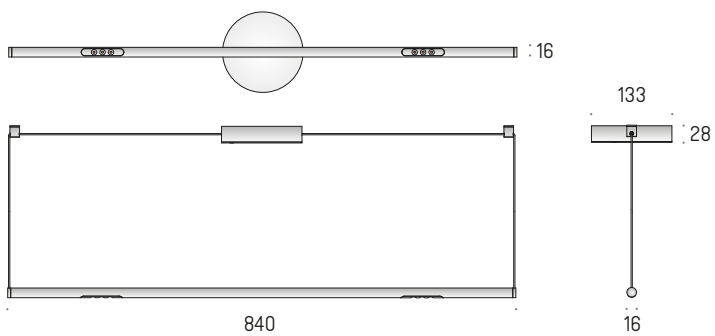
Oprawa

- Strumień świetlny
 - 16.9 ZW **880lm - 11W**
 - 16.14 ZW **1320lm - 16W**
 - 16.19 ZW **1760lm - 20W**
- Zasilacz **wbudowany**
- Moc **od 11W do 20W**
- Zasilanie **230V 50/60 Hz**
- Gwarancja **5 lat**

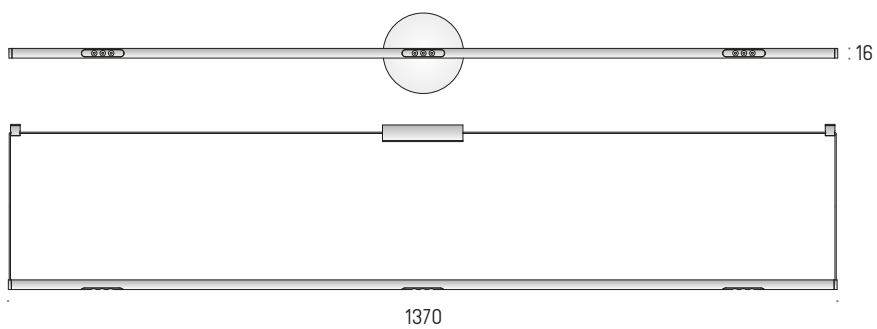
Modele

	On-Of	Switch	DALI	PhaseCut
– 16.9 ZW	5.3655	5.3656	5.3657	5.3658
– 16.14 ZW	5.3659	5.3660	5.3661	5.3662
– 16.19 ZW	5.3663	5.3664	5.3665	5.3666
– Kolor	[.02] Czarny, [.03] Biały, [.99] Mieszany			
– CRI+Barwa	[.927] CRI90 2700K, [.930] CRI90 3000K, [.940] CRI90 4000K			
– Optyka	39°			

Pura 16.9 ZW



Pura 16.14 ZW



Pura 16.19 ZW

