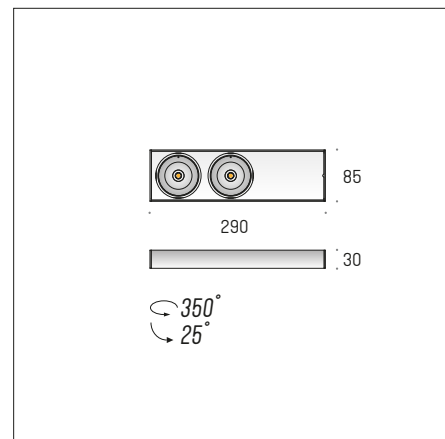


– Karta Produktu

- Aktualizacja 08.04.2022
- Firma LABRA Sp. z o.o. rezerwuje sobie prawo do zmiany wykonania, materiałów i charakterystyki produktu bez wcześniejszej informacji. Technika oświetleniowa zmienia się bardzo szybko.
- Zdjęcia ukazują przykładowy wygląd produktu, wygląd produktu może się różnić w zależności od koloru, modelu, wybranej optyki itp. Wszystkie dane mają charakter informacyjny.

OPTA DISK X2 NT



Dane Techniczne

Źródło

- Typ **LED CoB**
- Żywotność źródła **50.000h L90**

Oprawa

- Strumień świetlny **1620lm**
- Optyka **49°**
- Zasilacz **Wbudowany**
- Moc **19W**
- Zasilanie **230V 50/60 Hz**
- Gwarancja **5 lat**

Modele

- On-Off **3.3637**
- Switch **3.3638**
- DALI **3.3639**
- PhaseCut **3.3640**

- Kolor **[.02] Czarny, [.03] Biały, [.99] Mieszany**
- CRI+Barwa **[.927] CRI98 2700K, [.930] CRI98 3000K, [.940] CRI98 4000K**

