

Opta ST

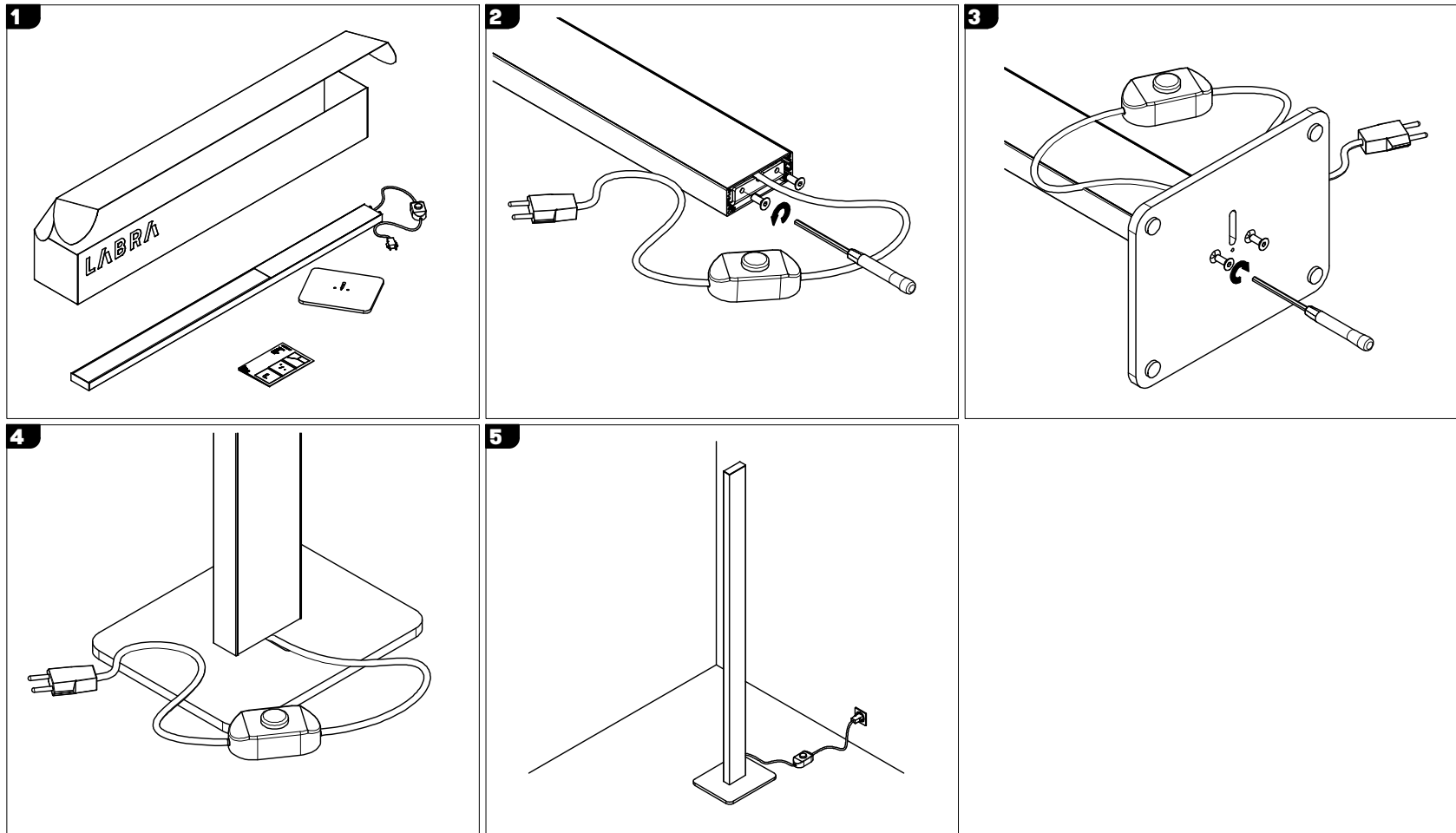


Podstawowe dane techniczne / Basic technical data:

Zasilanie / Feed AC 230V 50/60Hz
Zasilacz / Power supply Tok
Źródło światła / Light source LED
CRI / Color rendering index CRI90
Moc / Power 27W

Dotyczy opraw / Applies to frames:

On-Off | 8.3834
Switch | 8.3835

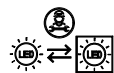


Ten produkt zawiera źródło światła o klasie efektywności energetycznej:



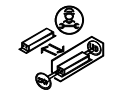
This product contains a light sources of energy efficiency class:

Light source (LED only) contained in the luminaire replaceable only by a professional



Źródło światła (tylko LED) umieszczone w oprawie powinno być wymieniane tylko przez wykwalifikowaną osobę

Control gear contained in the luminaire replaceable only by a professional



Zasilacz umieszczony w oprawie powinien być wymieniany tylko przez wykwalifikowaną osobę

UWAGA 1 : Nie podłączać oprawy oświetleniowej do zasilacza LED przy włączonym zasilaniu!!! Podłączenie oprawy oświetleniowej do zasilacza przy włączonym zasilaniu grozi uszkodzeniem modułu LED i utratą gwarancji.

NOTE 1 : Do not connect the lighting fixture to the LED driver with the power on !!! Connecting the lighting fitting to the LED driver with the power switched on may damage the LED module and void the warranty.

LABRA Sp. z o.o.

biuro@labra.pl / export@labra.pl
-48 500 175 552 / www.labra.pl

