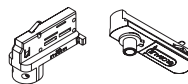


# Instrukcja montażu Adaptora 3F [3F DALI]/Adaptora 1F

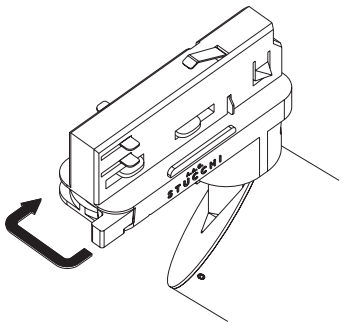
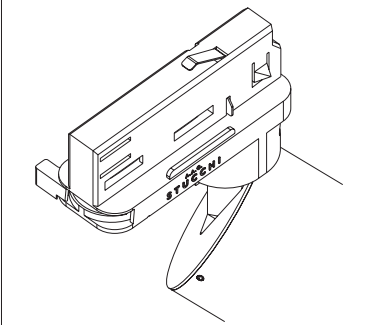
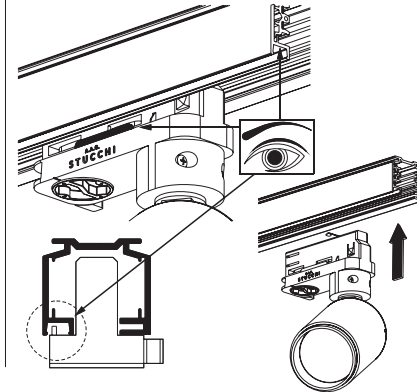
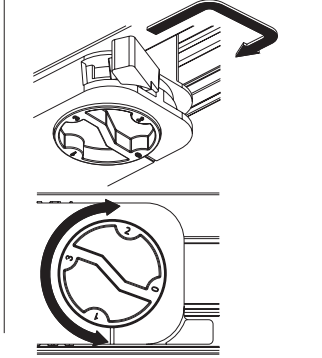
mounting instruction for Adaptor 3F [3F DALI]/Adaptor 1F

# LABRA


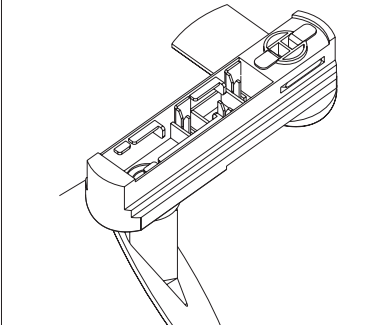
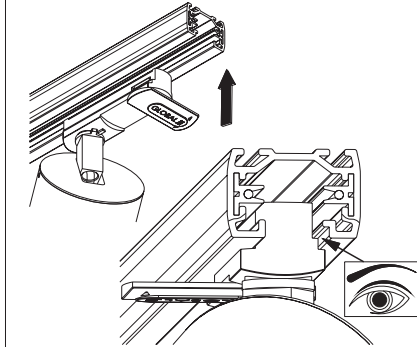
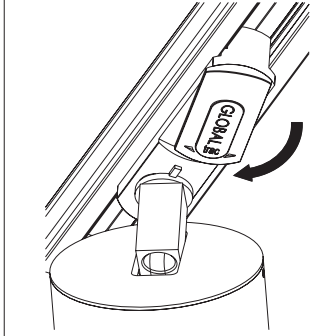
LABRA Sp. z o.o.  
Przeźnia Duchowna 305, 32-061 Rybna  
+48 32 2109363, biuro@labra.pl  
NIP 944-22-21-317



## Adaptor 3F [3F DALI]

<p><b>1.</b> Upewnij się, że blokada adaptora jest zwolniona Make sure that the adaptor is unlocked</p> 	<p><b>2.</b> Właściwa pozycja blokady przed montażem w szynie Correct position of the lock, before mounting</p> 	<p><b>3.</b> Wsuń adaptor w szynę zgodnie z z orientacją adaptora Push adaptor in track, according to adaptor/track orientation</p> 	<p><b>4.</b> Zablokuj adaptor, ustaw przełącznikiem żądany obwód (0-wyłączony) Lock the adaptor, set correct circuit (0-offline)</p> 
--	---	--	--

## Adaptor 1F

<p><b>1.</b> Zwolnij blokadę adaptora Unlock the adaptor</p> 	<p><b>2.</b> Właściwa pozycja blokady przed montażem w szynie Correct position of the lock, before mounting</p> 	<p><b>3.</b> Wsuń adaptor w szynę zgodnie z z orientacją adaptora Push adaptor in rail, according to adaptor/track orientation</p> 	<p><b>4.</b> Zablokuj adaptor w szynie Lock the adaptor in the track</p> 
--	--	--	---