

Reflektor semiWP

Stik / Stinger / Flato / Shift

Podstawowe dane techniczne / Basic technical data:

Zasilanie / Feed AC 230V 50/60Hz
 Zasilacz / Power supply Tok
 Źródło światła / Light source LED
 CRI / Color rendering index 90/98
 Moc / Power 4W - 26W

Dotyczy opraw / Applies to frames:

Flato semiWP | 7W
 On-Off | 5.3771
 Switch | 5.3772
 DALI | 5.3773
 PhaseCut | 5.3774

SHIFT 14 semiWP | 8W
 On-Off | 5.3775
 Switch | 5.3776
 DALI | 5.3777
 PhaseCut | 5.3778

Stik 25 semiWP | 4W
 On-Off | 5.3779
 Switch | 5.3780
 DALI | 5.3781
 PhaseCut | 5.3782

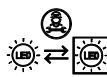
Stik 35 semiWP | 6W
 On-Off | 5.3783
 Switch | 5.3784
 DALI | 5.3785
 PhaseCut | 5.3786

Stik 55 semiWP | 13W
 On-Off | 5.3787
 Switch | 5.3788
 DALI | 5.3789
 PhaseCut | 5.3790

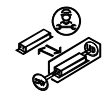
Stinger semiWP | 1x15W
 On-Off | 5.3791
 Switch | 5.3792
 DALI | 5.3793
 PhaseCut | 5.3794

Stinger semiWP | 1x26W
 On-Off | 5.3795
 Switch | 5.3796
 DALI | 5.3797
 PhaseCut | 5.3798

Light source (LED only) contained in the luminaire replaceable only by a professional
 Źródło światła (tylko LED) umieszczone w oprawie powinno być wymieniane tylko przez wykwalifikowaną osobę



Control gear contained in the luminaire replaceable only by a professional
 Zasilacz umieszczony w oprawie powinien być wymieniany tylko przez wykwalifikowaną osobę

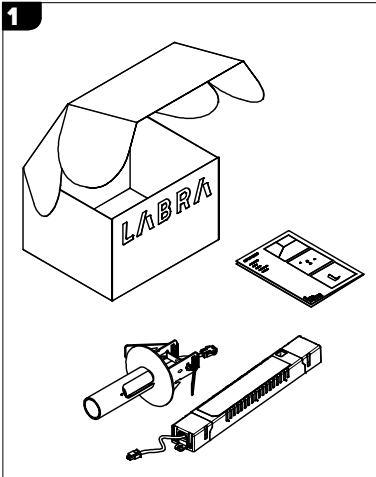


UWAGA ! Nie podłączać oprawy oświetleniowej do zasilacza LED przy włączonym zasilaniu!! Podłączenie oprawy oświetleniowej do zasilacza przy włączonym zasilaniu grozi uszkodzeniem modułu LED i utratą gwarancji.

NOTE ! Do not connect the lighting fixture to the LED driver with the power on !!! Connecting the lighting fitting to the LED driver with the power switched on may damage the LED module and void the warranty.

LABRA Sp. z o.o.

biuro@labra.pl / export@labra.pl
 -48 500 175 552 / www.labra.pl



2

Dostosowane do montażu w płycie karton-gips
 Adapted for installation in plasterboard

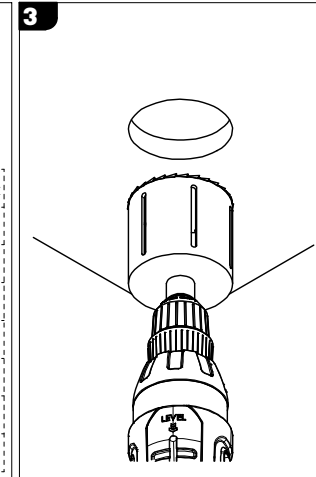
Ø 55

12,5 - 25

200 H

Pusta przestrzeń / Empty space Oprawa / Luminaire
 Wełna mineralna / Mineral wool Strop / Ceiling
 Płyta karton-gips / Gypsum cardboard

Nazwa / Name	On-Off	DALI	Switch	Phasecut
Stinger Pure 80 semiWP 15W	H-50	H-100	H-100	H-50
Stinger Pure 80 semiWP 27W	H-100	H-100	H-100	H-100
Shift 14 semiWP	H-50	H-50	H-50	H-50
Stik 25 semiWP	H-50	H-100	H-100	H-55
Stik 35 semiWP	H-50	H-100	H-100	H-55
Stik 55 semiWP	H-50	H-100	H-100	H-50
Flato semiWP	H-50	H-100	H-100	H-50



4a

Odłącz napięcie!
 Disconnect the voltage!

CONNECT 230V

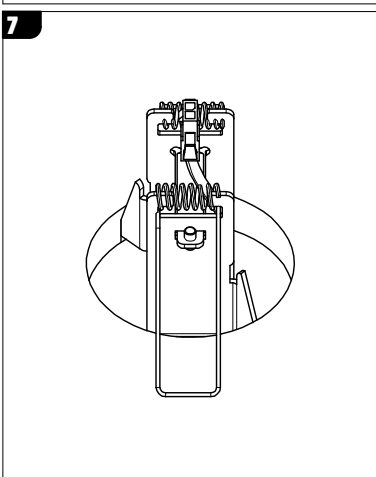
4b

5

6a

6b

Dociśnij
 Press



8


Włącz
 Turn On


Stik 25 semiWP Stik 35 semiWP Stik 55 semiWP Stinger Pure semiWP Flato semiWP Shift 14 semiWP

Reflektor semiWP


Stik / Stinger / Flato / Shift


Stik 35 semiWP





Ten produkt zawiera źródło światła o klasie efektywności energetycznej:
This product contains a light sources of energy efficiency class: **F** 

Flato semiWP / Stik 65 semiWP





Ten produkt zawiera źródło światła o klasie efektywności energetycznej:
This product contains a light sources of energy efficiency class: **G** 




Ten produkt zawiera źródło światła o klasie efektywności energetycznej:
This product contains a light sources of energy efficiency class: **F** 


Stinger semiWP




Ten produkt zawiera źródło światła o klasie efektywności energetycznej:
This product contains a light sources of energy efficiency class: **F** 


Stik 25 semiWP

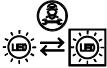


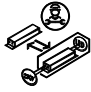
Ten produkt zawiera źródło światła o klasie efektywności energetycznej:
This product contains a light sources of energy efficiency class: **E** 

Shift semiWP



Ten produkt zawiera źródło światła o klasie efektywności energetycznej:
This product contains a light sources of energy efficiency class: **E** 

Light source (LED only) contained in the luminaire replaceable only by a professional
Źródło światła (tylko LED) umieszczone w oprawie powinno być wymieniane tylko przez wykwalifikowaną osobę 

Control gear contained in the luminaire replaceable only by a professional
Zasilacz umieszczony w oprawie powinien być wymieniany tylko przez wykwalifikowaną osobę 

UWAGA 1 : Nie podłączać oprawy oświetleniowej do zasilacza LED przy włączonym zasilaniu!!! Podłączenie oprawy oświetleniowej do zasilacza przy włączonym zasilaniu grozi uszkodzeniem modułu LED i utratą gwarancji.

NOTE 1 : Do not connect the lighting fixture to the LED driver with the power on !!! Connecting the lighting fitting to the LED driver with the power switched on may damage the LED module and void the warranty.

LABRA Sp. z o.o. 
biuro@labra.pl / export@labra.pl
-48 500 175 552 / www.labra.pl