



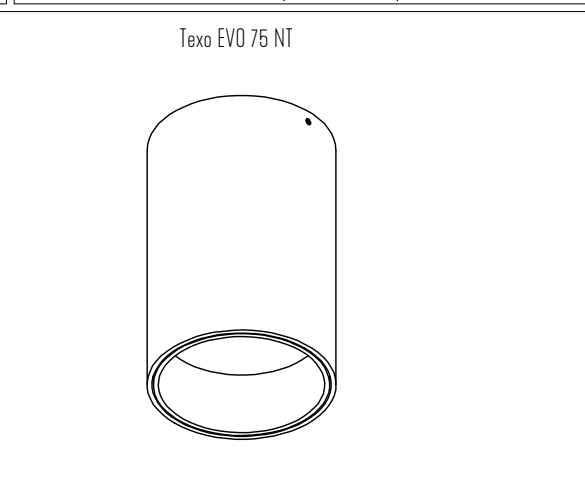
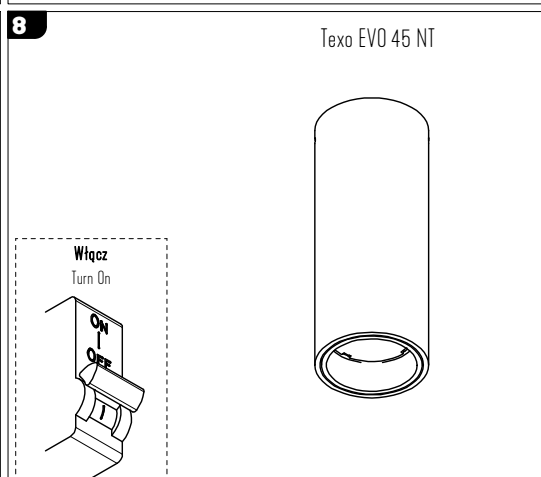
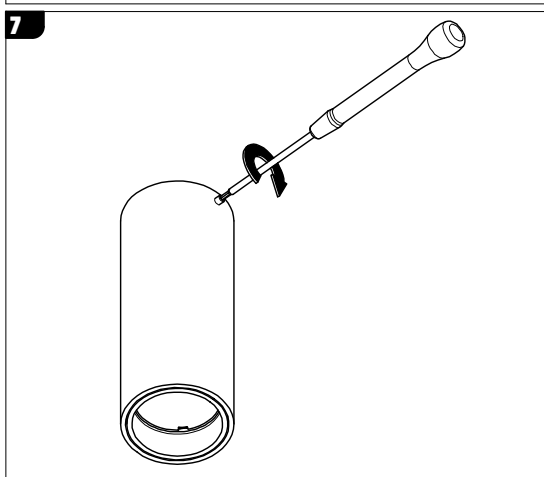
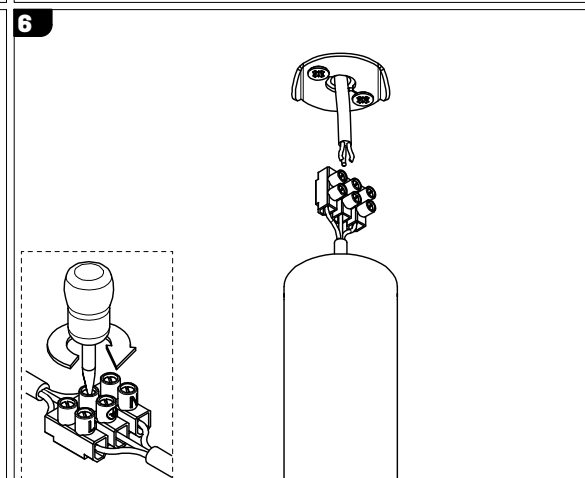
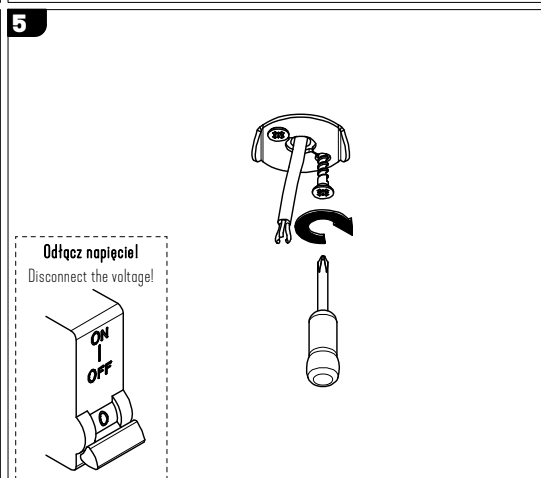
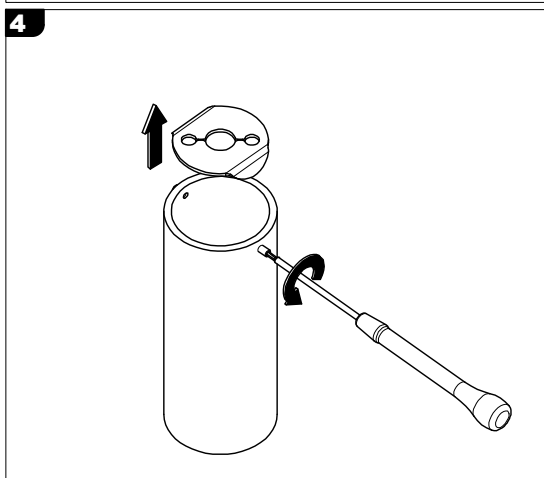
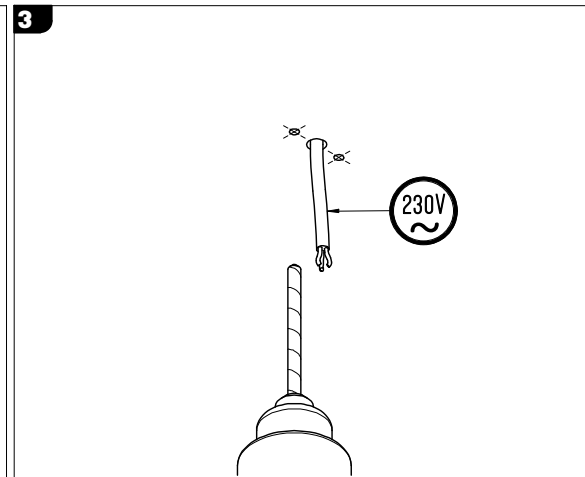
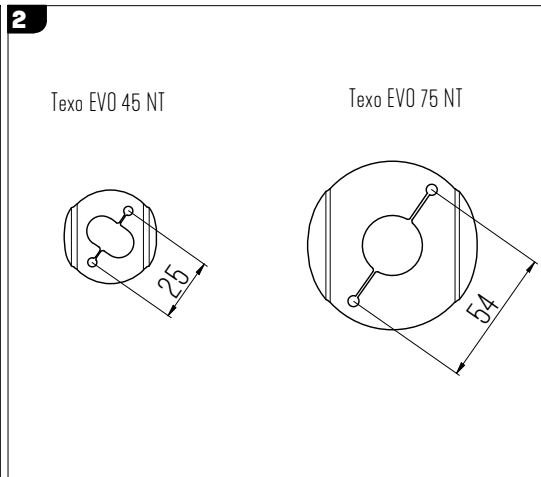
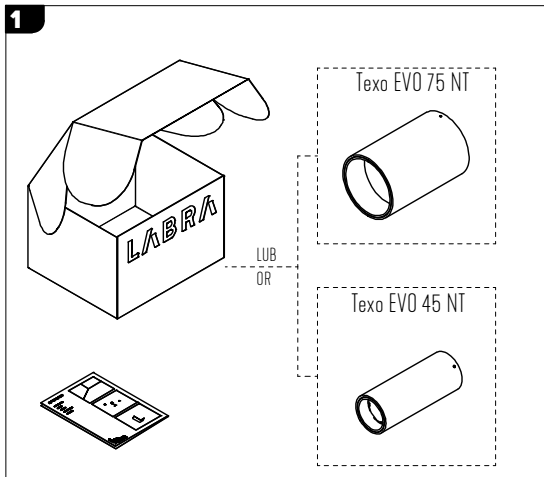
Podstawowe dane techniczne / Basic technical data:

Zasilanie / Feed AC 230V 50/60Hz
 Zasilacz / Power supply Tek
 Źródło światła / Light source LED
 CRI / Color rendering index CR199
 Moc / Power 10W / 14W

Dotyczy opraw / Applies to frames:

TEXO EVO 45 NT | 10W
 On-Off | 3.3761

TEXO EVO 75 NT | 14W
 On-Off | 3.3767



Texo EVO 45



2700K 3000K 4000K

Ten produkt zawiera źródła światła o klasie efektywności energetycznej:
 This product contains a light sources of energy efficiency class:

G

Texo EVO 75



Texo EVO 45

2700K 3000K 4000K

Ten produkt zawiera źródła światła o klasie efektywności energetycznej:
 This product contains a light sources of energy efficiency class:

F

Light source (LED only) contained in the luminaire replaceable only by a professional
 Źródło światła (tylko LED) umieszczone w oprawie powinno być wymieniane tylko przez wykwalifikowaną osobę

Control gear contained in the luminaire replaceable only by a professional
 Zasilacz umieszczony w oprawie powinien być wymieniany tylko przez wykwalifikowaną osobę

UWAGA 1 : Nie podłączaj oprawy oświetleniowej do zasilacza LED przy włączonym zasilaniu!!! Podłączenie oprawy oświetleniowej do zasilacza przy włączonym zasilaniu grozi uszkodzeniem modułu LED i utratą gwarancji.

NOTE 1 : Do not connect the lighting fixture to the LED driver with the power on !!! Connecting the lighting fitting to the LED driver with the power switched on may damage the LED module and void the warranty.

LABRA Sp. z o.o.
 biuro@labra.pl / export@labra.pl
 -48 500 175 552 / www.labra.pl