

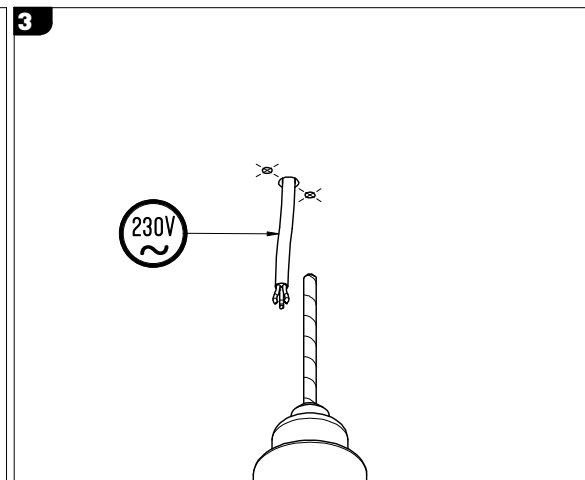
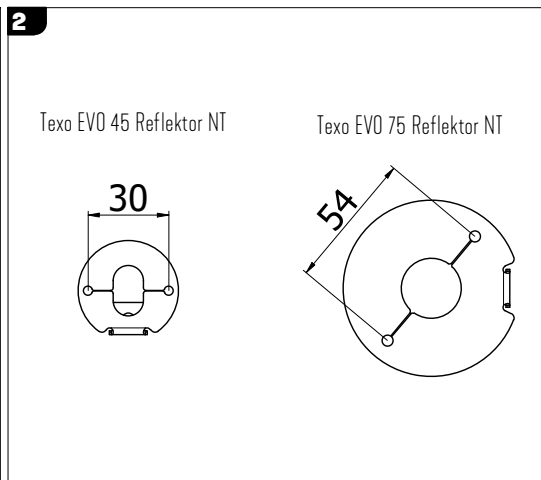
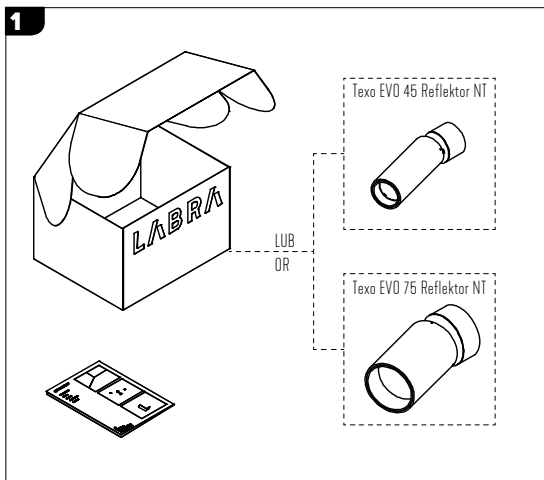
## Podstawowe dane techniczne / Basic technical data:

Zasilanie / Feed AC 230V 50/60Hz  
 Zasilacz / Power supply Tok  
 Źródło światła / Light source LED  
 CRI / Color rendering index CR199  
 Moc / Power 10W / 14W

## Dotyczy opraw / Applies to frames:

TEXO EVO 45 Reflektor NT | 10W  
 On-Off | 2.3760

TEXO EVO 75 Reflektor NT | 14W  
 On-Off | 2.3766



Texo EVO 45

2700K 3000K 4000K

Ten produkt zawiera źródła światła o klasie efektywności energetycznej:  
 This product contains a light sources of energy efficiency class:

Texo EVO 75

2700K 3000K 4000K

**F**

Ten produkt zawiera źródła światła o klasie efektywności energetycznej:  
 This product contains a light sources of energy efficiency class:

Light source (LED only) contained in the luminaire replaceable only by a professional  
 Źródło światła (tylko LED) umieszczone w oprawie powinno być wymieniane tylko przez wykwalifikowaną osobę

Control gear contained in the luminaire replaceable only by a professional  
 Zasilacz umieszczony w oprawie powinien być wymieniany tylko przez wykwalifikowaną osobę

**UWAGA 1** : Nie podłączać oprawy oświetleniowej do zasilacza LED przy włączonym zasilaniu!!! Podłączenie oprawy oświetleniowej do zasilacza przy włączonym zasilaniu grozi uszkodzeniem modułu LED i utratą gwarancji.

**NOTE 1** : Do not connect the lighting fixture to the LED driver with the power on !!! Connecting the lighting fitting to the LED driver with the power switched on may damage the LED module and void the warranty.

