

Xilo Freestanding



Podstawowe dane techniczne / Basic technical data:

Zasilanie / Feed AC 230V 50/60Hz
 Zasilacz / Power supply Tok LED
 Źródło światła / Light source LED
 CRI / Color rendering index CRI92 / CRI90
 Moc / Power 18W / 20W / 28W

Dotyczy opraw / Applies to frames:

Klosz
 GLS11 | GLS12 | GLS13
 GLM11 | GLM12 | GLM13
 GLL11 | GLL12 | GLL13
 GLXL11 | GLXL12 | GLXL13
 Korpus S
 BDS01.NF | On-Off
 BDS01.SW | Switch
 BDS01.BT | Bluetooth
 BDS02.NF | On-Off
 BDS02.SW | Switch
 BDS02.BT | Bluetooth
 Korpus M
 BDM01.NF | On-Off
 BDM01.SW | Switch
 BDM01.BT | Bluetooth
 BDM02.NF | On-Off
 BDM02.SW | Switch
 BDM02.BT | Bluetooth
 Korpus L
 BDL01.NF | On-Off
 BDL01.SW | Switch
 BDL01.BT | Bluetooth
 BDL02.NF | On-Off
 BDL02.SW | Switch
 BDL02.BT | Bluetooth
 Korpus XL
 BDXL01.NF | On-Off
 BDXL01.SW | Switch
 BDXL01.BT | Bluetooth
 BDXL02.NF | On-Off
 BDXL02.SW | Switch
 BDXL02.BT | Bluetooth



Ten produkt zawiera źródło światła o klasie efektywności energetycznej:

This product contains a light sources of energy efficiency class:



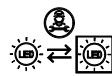
Ten produkt zawiera źródło światła o klasie efektywności energetycznej:

This product contains a light sources of energy efficiency class:



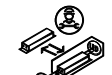
Light source (LED only) contained in the luminaire replaceable only by a professional

Źródło światła (tylko LED) umieszczone w oprawie powinno być wymieniane tylko przez wykwalifikowaną osobę



Control gear contained in the luminaire replaceable only by a professional

Zasilacz umieszczony w oprawie powinien być wymieniany tylko przez wykwalifikowaną osobę

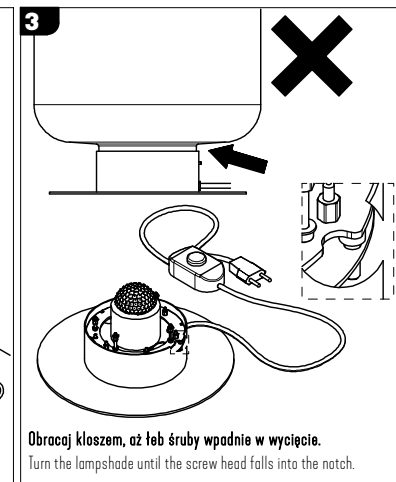
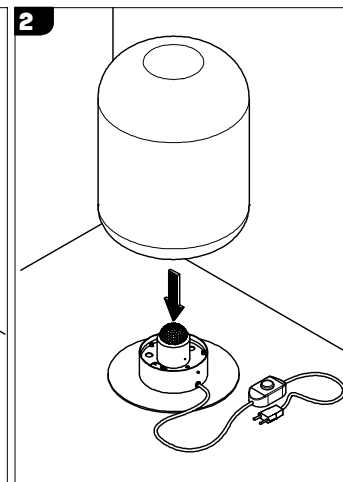
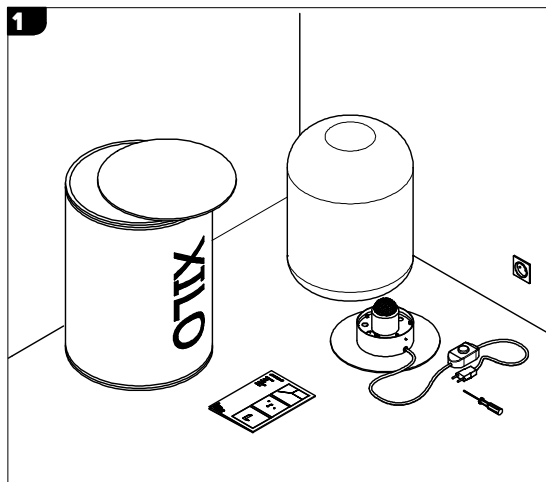


UWAGA 1 : Nie podłączać oprawy oświetleniowej do zasilacza LED przy włączonym zasilaniu!!! Podłączenie oprawy oświetleniowej do zasilacza przy włączonym zasilaniu grozi uszkodzeniem modułu LED i utratą gwarancji.

NOTE 1 : Do not connect the lighting fixture to the LED driver with the power on !!! Connecting the lighting fitting to the LED driver with the power switched on may damage the LED module and void the warranty.

LABRA Sp. z o.o.

biuro@labra.pl / export@labra.pl
 -48 500 175 552 / www.labra.pl



Obracaj kloszem, aż łeb śruby wypadnie w wycięcie.
 Turn the lampshade until the screw head falls into the notch.

