

Podstawowe dane techniczne / Basic technical data:

Zasilanie / Feed AC 230V 50/60Hz
 Zasilacz / Power supply Tok
 Źródło światła / Light source LED
 CRI / Color rendering index CR192 / CR90
 Moc / Power 18W / 20W / 28W

Dotyczy opraw / Applies to frames:

Klasz
 GL.S11 | GL.S12 | GL.S13
 GL.M11 | GL.M12 | GL.M13
 GL.L11 | GL.L12 | GL.L13
 GL.XL11 | GL.XL12 | GL.XL13
 Korpus S
 BD.S11.NF | On-Off
 BD.S11.SW | Switch
 BD.S11.DA | DALI
 BD.S11.BT | bluetooth
 Korpus M
 BD.M11.NF | On-Off
 BD.M11.SW | Switch
 BD.M11.DA | DALI
 BD.M11.BT | bluetooth
 Korpus L
 BD.L11.NF | On-Off
 BD.L11.SW | Switch
 BD.L11.DA | DALI
 BD.L11.BT | bluetooth
 Korpus XL
 BD.XL11.NF | On-Off
 BD.XL11.SW | Switch
 BD.XL11.DA | DALI
 BD.XL11.BT | bluetooth

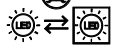
Ten produkt zawiera źródło światła o klasie efektywności energetycznej:
 This product contains a light sources of energy efficiency class:



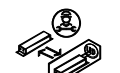
Ten produkt zawiera źródło światła o klasie efektywności energetycznej:
 This product contains a light sources of energy efficiency class:



Light source (LED only) contained in the luminaire replaceable only by a professional
 Źródło światła (tylko LED) umieszczone w oprawie powinno być wymieniane tylko przez wykwalifikowaną osobę



Control gear contained in the luminaire replaceable only by a professional
 Zasilacz umieszczony w oprawie powinien być wymieniany tylko przez wykwalifikowaną osobę

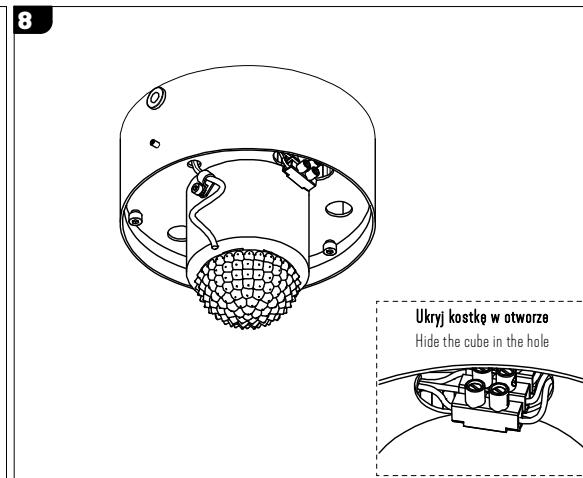
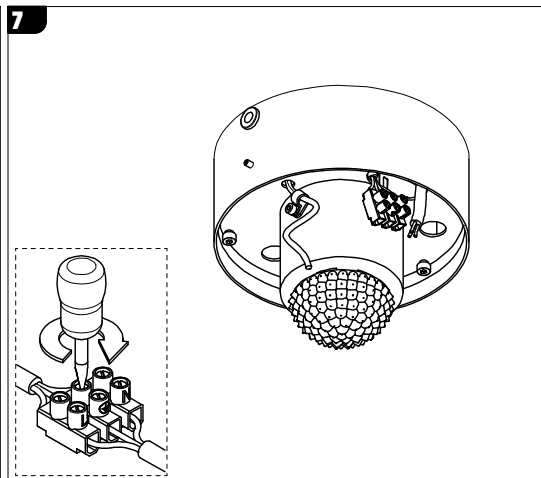
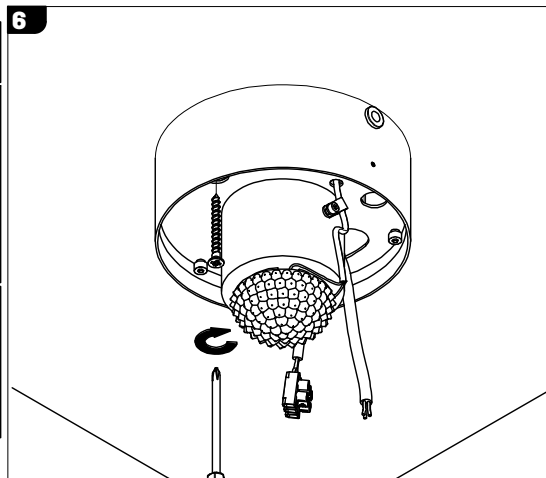
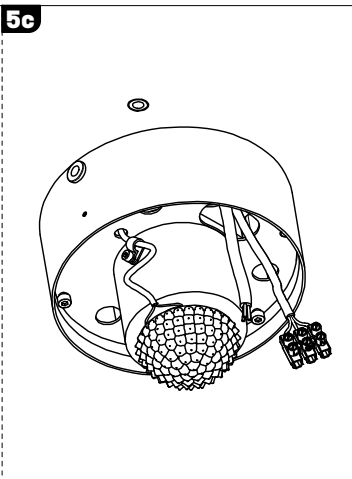
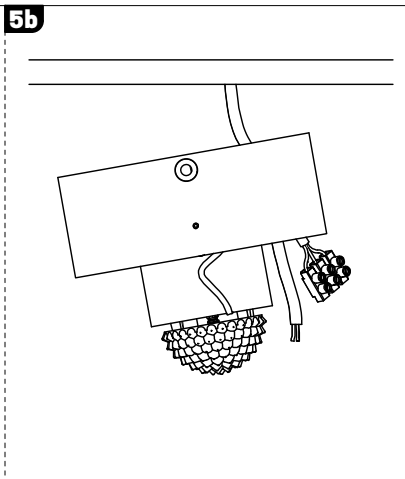
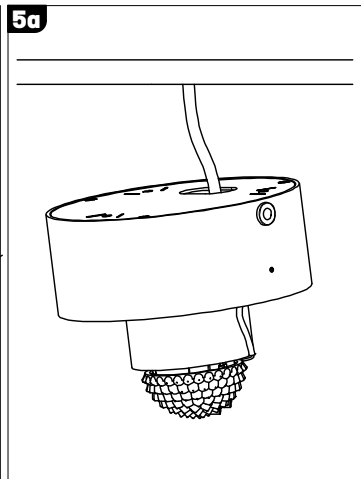
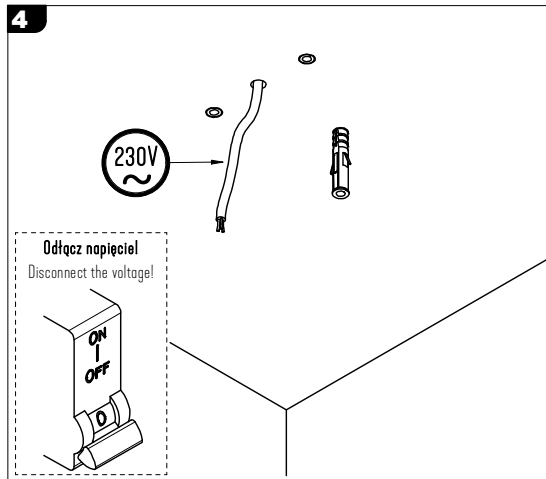
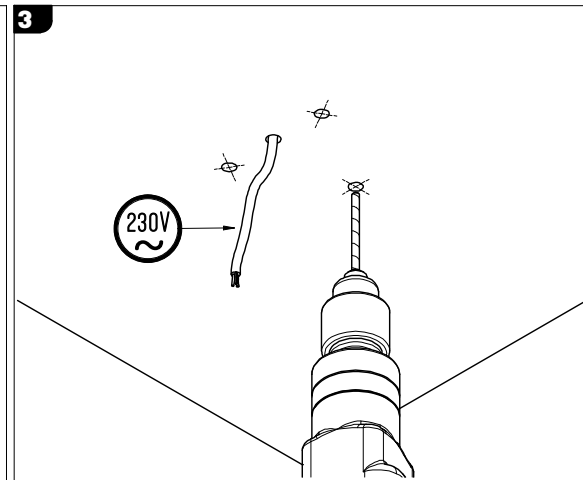
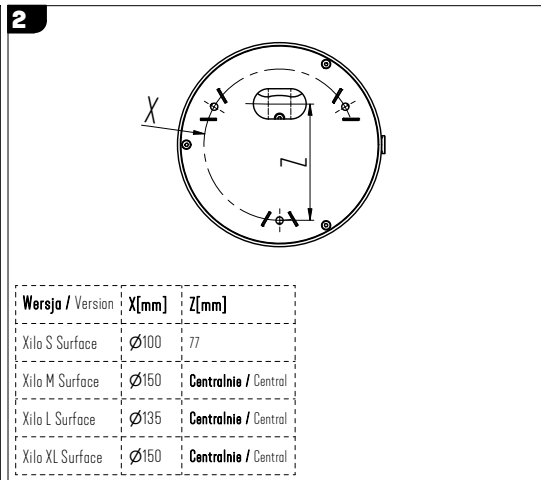
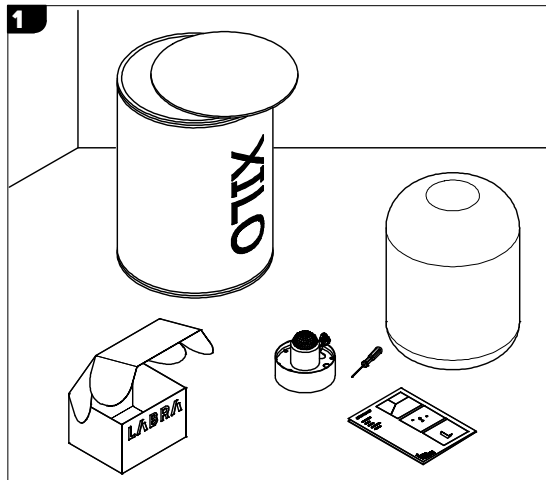


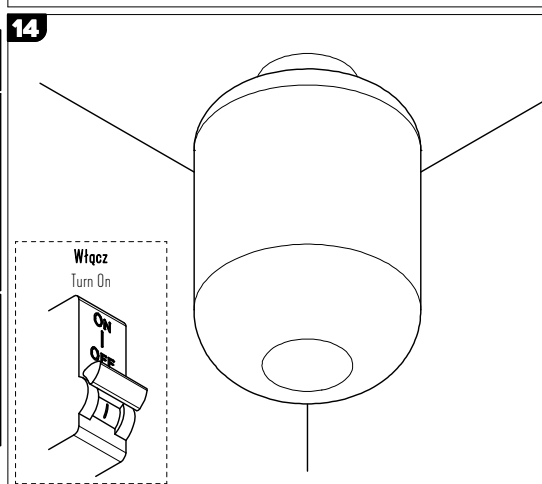
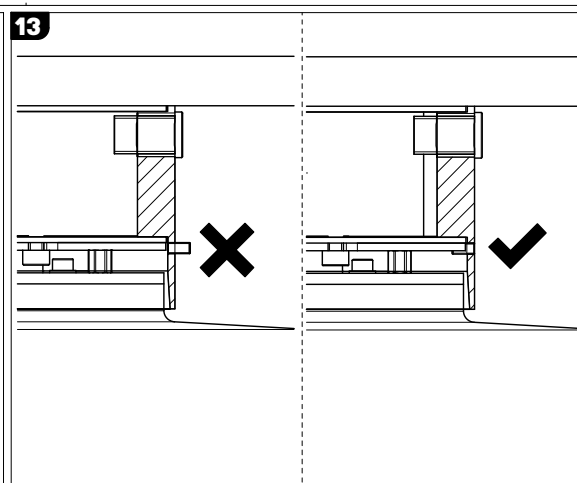
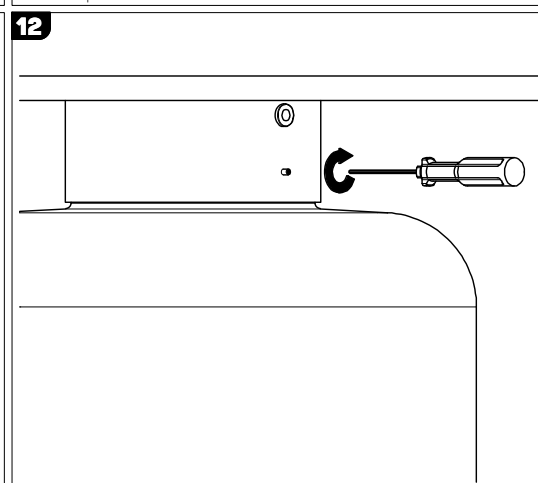
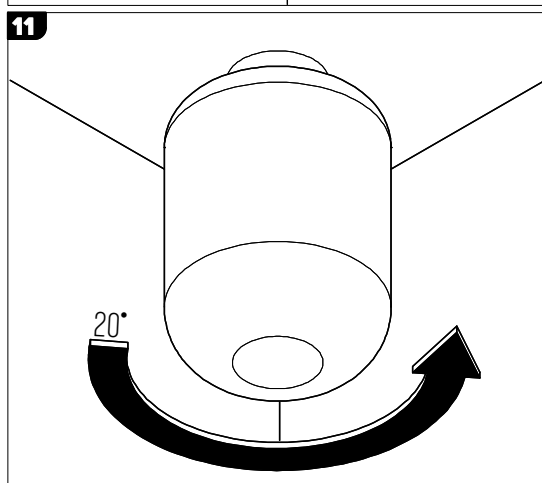
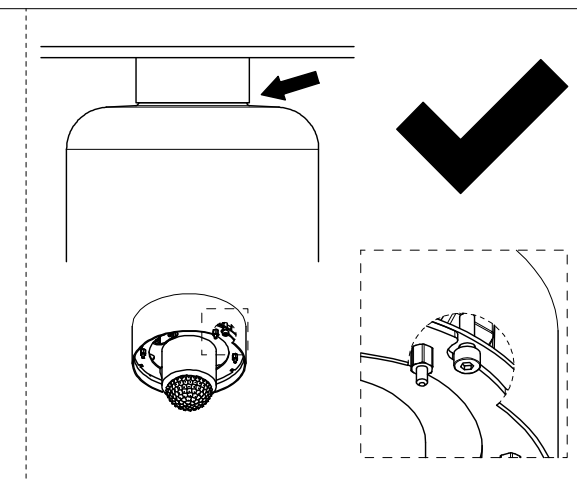
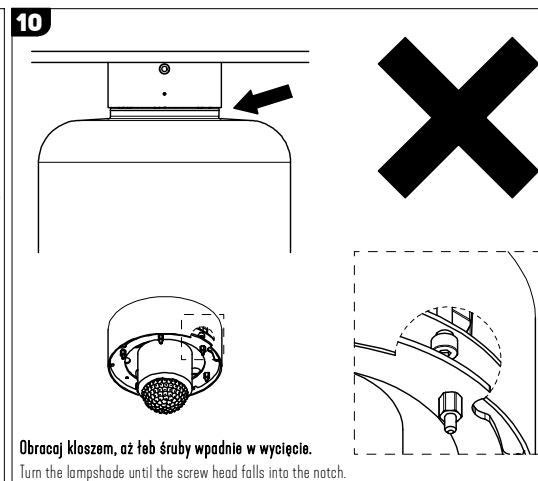
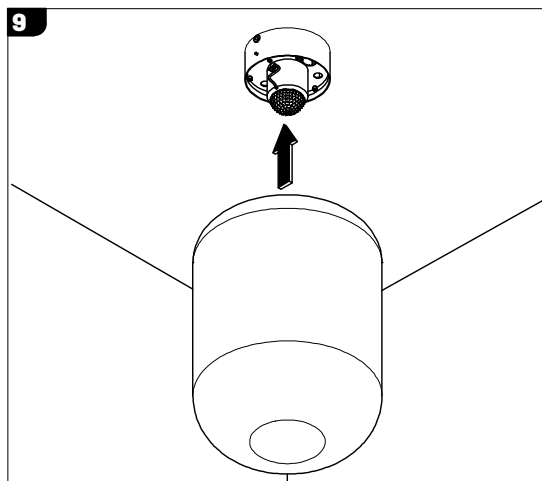
UWAGA ! Nie podłączaj oprawy oświetleniowej do zasilacza LED przy włączonym zasilaniu!!! Podłączenie oprawy oświetleniowej do zasilacza przy włączonym zasilaniu grozi uszkodzeniem modułu LED i utratą gwarancji.

NOTE ! Do not connect the lighting fixture to the LED driver with the power on !!! Connecting the lighting fitting to the LED driver with the power switched on may damage the LED module and void the warranty.

LABRA Sp. z o.o.

biuro@labra.pl / export@labra.pl
 -48 500 175 552 / www.labra.pl

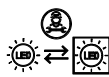




Ten produkt zawiera źródła światła o klasie efektywności energetycznej:

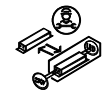
This product contains a light sources of energy efficiency class:

Light source (LED only) contained in the luminaire replaceable only by a professional
Źródło światła (tylko LED) umieszczone w oprawie powinno być wymieniane tylko przez wykwalifikowaną osobę



Control gear contained in the luminaire replaceable only by a professional

Zasilacz umieszczony w oprawie powinien być wymieniany tylko przez wykwalifikowaną osobę



UWAGA 1 : Nie podłączaj oprawy oświetleniowej do zasilacza LED przy włączonym zasilaniu!!! Podłączenie oprawy oświetleniowej do zasilacza przy włączonym zasilaniu grozi uszkodzeniem modułu LED i utratą gwarancji.

NOTE 1 : Do not connect the lighting fixture to the LED driver with the power on !!! Connecting the lighting fitting to the LED driver with the power switched on may damage the LED module and void the warranty.

LABRA Sp. z o.o.

biuro@labra.pl / export@labra.pl
-48 500 175 552 / www.labra.pl

