

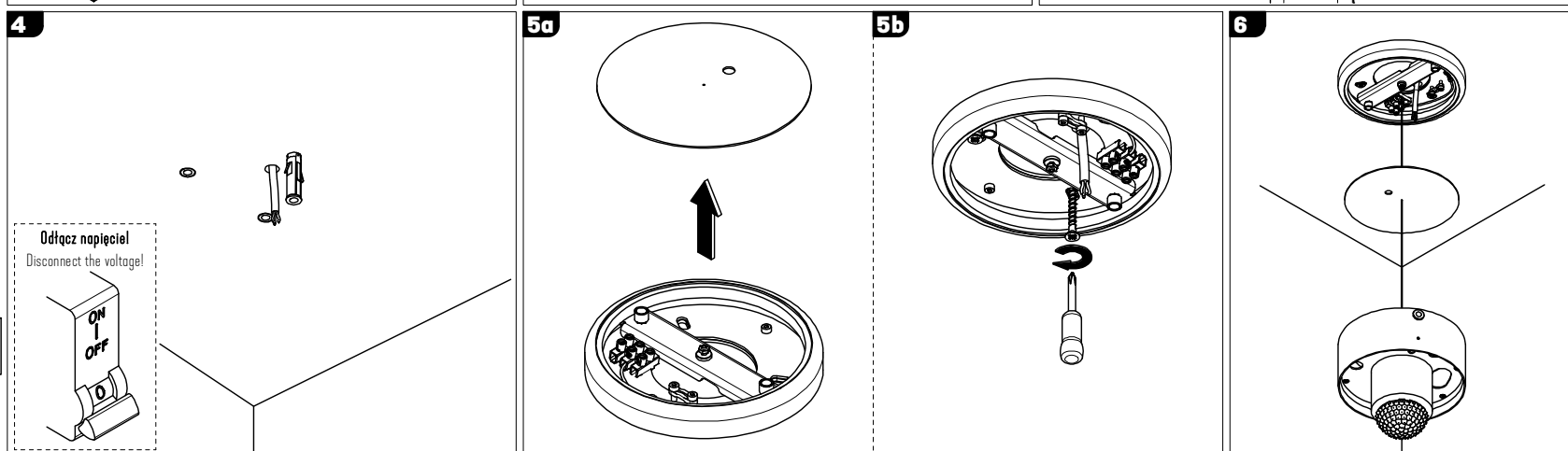
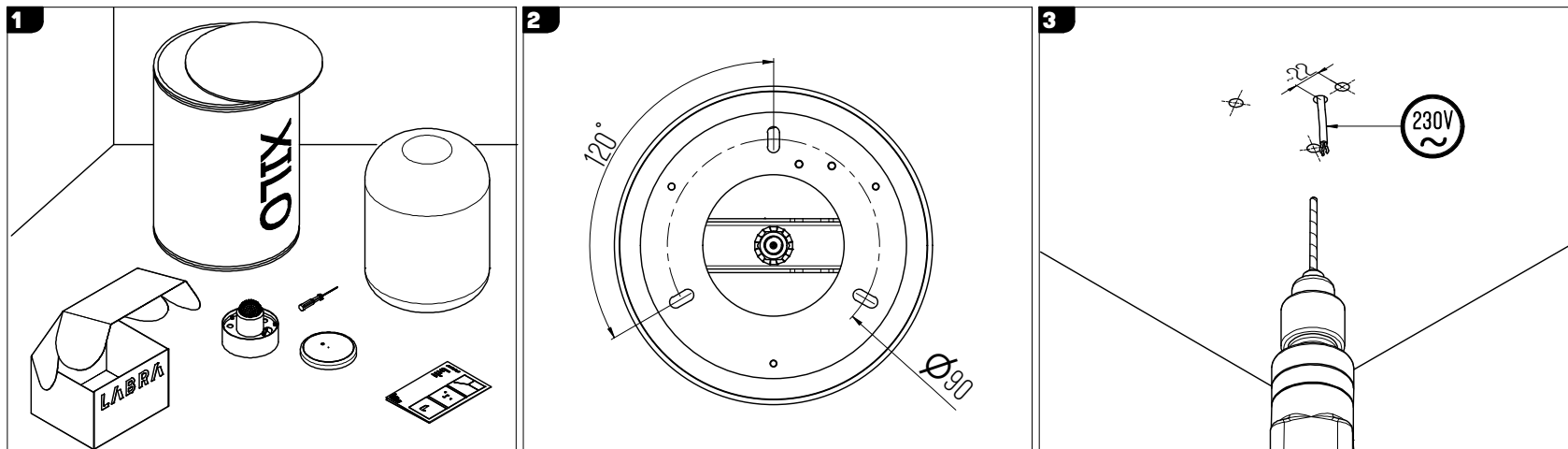


## Podstawowe dane techniczne / Basic technical data:

Zasilanie / Feed AC 230V 50/60Hz  
 Zasilacz / Power supply Tak  
 Źródło światła / Light source LED  
 CRI / Color rendering index CR192 / CR190  
 Moc / Power 18W / 20W / 28W

## Dotyczy opraw / Applies to frames:

Klasz  
 GLS11 | GLS12 | GLS13  
 GLM11 | GLM12 | GLM13  
 GLL11 | GLL12 | GLL13  
 GLXL11 | GLXL12 | GLXL13  
 Korpus S  
 BD.S12.NF | On-off  
 BD.S12.SW | Switch  
 BD.S12.DA | DALI  
 BD.S12.BT | bluetooth  
 Korpus M  
 BD.M12.NF | On-off  
 BD.M12.SW | Switch  
 BD.M12.DA | DALI  
 BD.M12.BT | bluetooth  
 Korpus L  
 BD.L12.NF | On-off  
 BD.L12.SW | Switch  
 BD.L12.DA | DALI  
 BD.L12.BT | bluetooth  
 Korpus XL  
 BD.XL12.NF | On-off  
 BD.XL12.SW | Switch  
 BD.XL12.DA | DALI  
 BD.XL12.BT | bluetooth



Odłącz napięcie!  
 Disconnect the voltage!

Ten produkt zawiera źródła światła o klasie efektywności energetycznej:  
 This product contains a light sources of energy efficiency class:

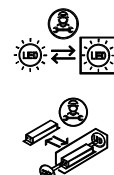


Ten produkt zawiera źródła światła o klasie efektywności energetycznej:  
 This product contains a light sources of energy efficiency class:



Light source (LED only) contained in the luminaire replaceable only by a professional  
 Źródło światła (tylko LED) umieszczone w oprawie powinno być wymieniane tylko przez wykwalifikowaną osobę

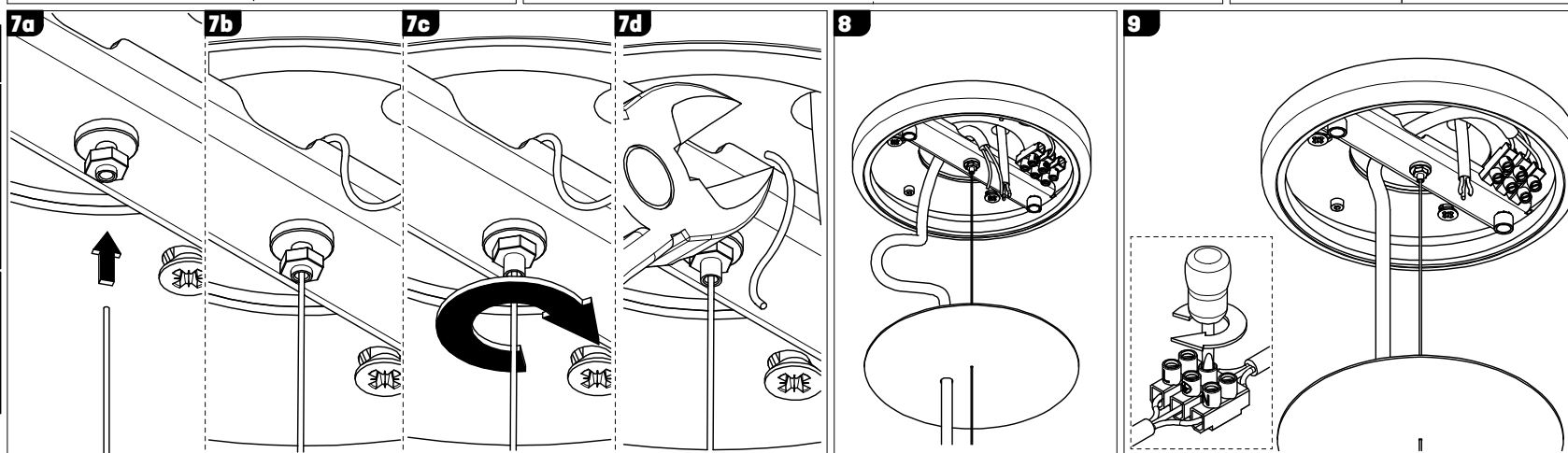
Control gear contained in the luminaire replaceable only by a professional  
 Zasilacz umieszczony w oprawie powinien być wymieniany tylko przez wykwalifikowaną osobę

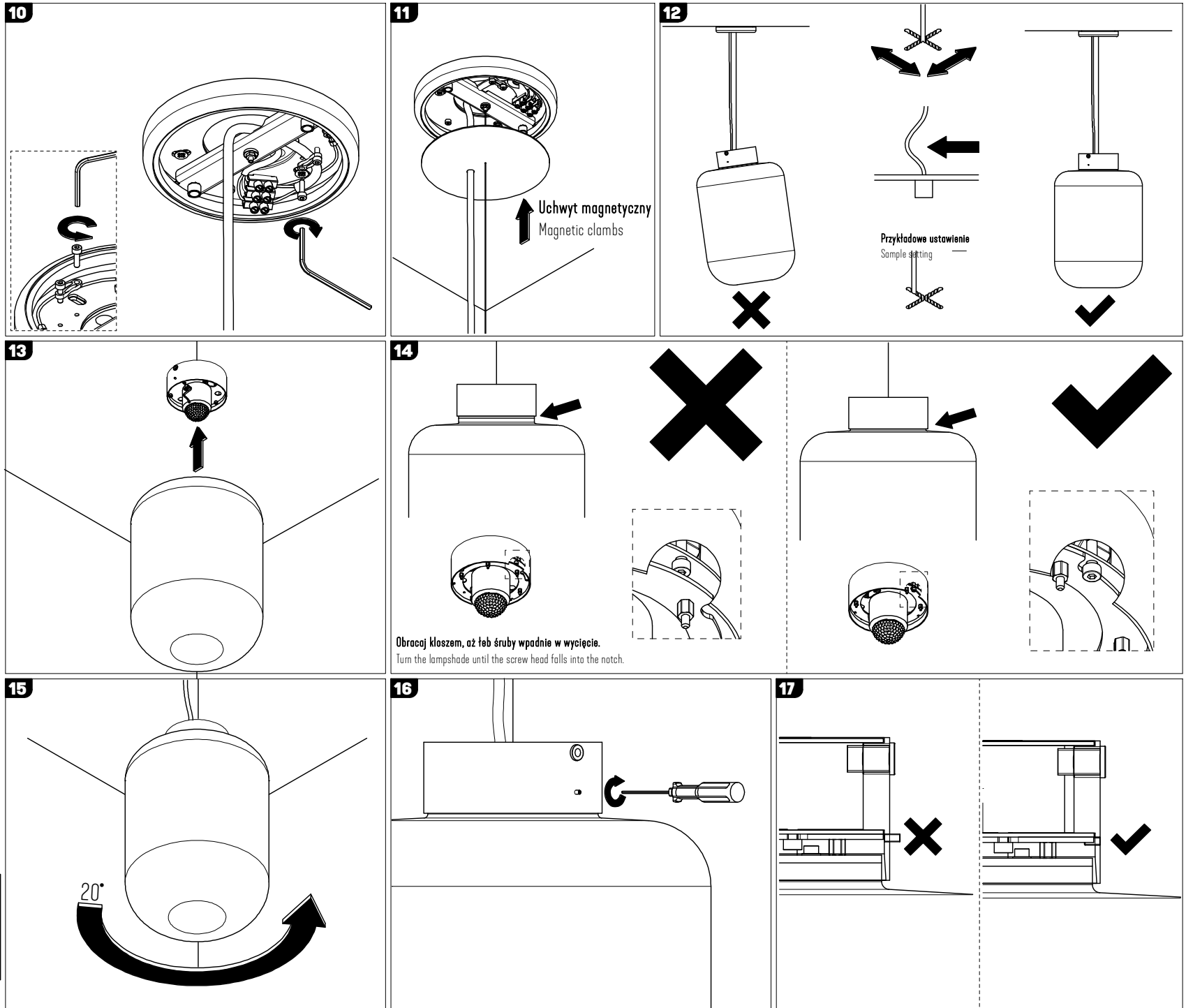


**UWAGA !** Nie podłączaj oprawy oświetleniowej do zasilacza LED przy włączonym zasilaniu!!! Podłączenie oprawy oświetleniowej do zasilacza przy włączonym zasilaniu grozi uszkodzeniem modułu LED i utratą gwarancji.

**NOTE !** Do not connect the lighting fixture to the LED driver with the power on !!! Connecting the lighting fitting to the LED driver with the power switched on may damage the LED module and void the warranty.

**LABRA Sp. z o.o.**  
 biuro@labra.pl / export@labra.pl  
 -48 500 175 552 / www.labra.pl





**UWAGA 1** : Nie podłączać oprawy oświetleniowej do zasilacza LED przy włączonym zasilaniu!!! Podłączenie oprawy oświetleniowej do zasilacza przy włączonym zasilaniu grozi uszkodzeniem modułu LED i utratą gwarancji.

**NOTE 1** : Do not connect the lighting fixture to the LED driver with the power on !!! Connecting the lighting fitting to the LED driver with the power switched on may damage the LED module and void the warranty.

**LABRA Sp. z o.o.**

biuro@labra.pl / export@labra.pl  
-48 500 175 552 / www.labra.pl

