

Opta Disk Round NT



Podstawowe dane techniczne / Basic technical data:

Zasilanie / Feed AC 230V 50/60Hz
 Zasilacz / Power supply Tok
 Źródło światła / Light source LED
 CRI / Color rendering index CRI98
 Moc / Power 11W

Dotyczy opraw / Applies to frames:

On-Off | 3.3877
 Switch | 3.3878
 DALI | 3.3879



2700K 3000K 4000K

Ten produkt zawiera źródła światła o klasie efektywności energetycznej:

This product contains a light sources of energy efficiency class:



2700K 3000K 4000K

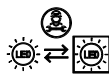
Ten produkt zawiera źródła światła o klasie efektywności energetycznej:

This product contains a light sources of energy efficiency class:



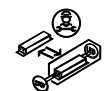
Light source (LED only) contained in the luminaire replaceable only by a professional

Źródło światła (tylko LED) umieszczone w oprawie powinno być wymieniane tylko przez wykwalifikowaną osobę



Control gear contained in the luminaire replaceable only by a professional

Zasilacz umieszczony w oprawie powinien być wymieniany tylko przez wykwalifikowaną osobę

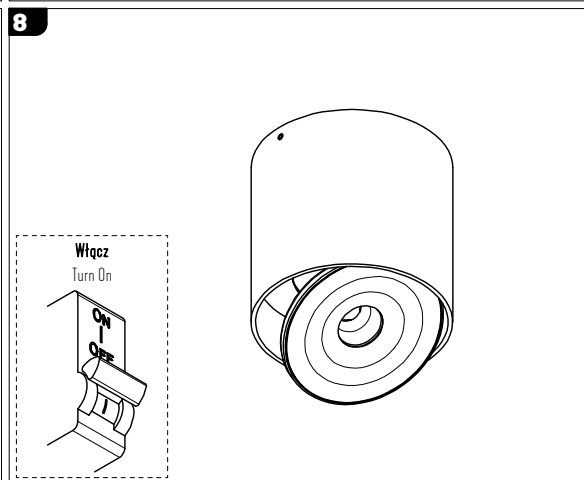
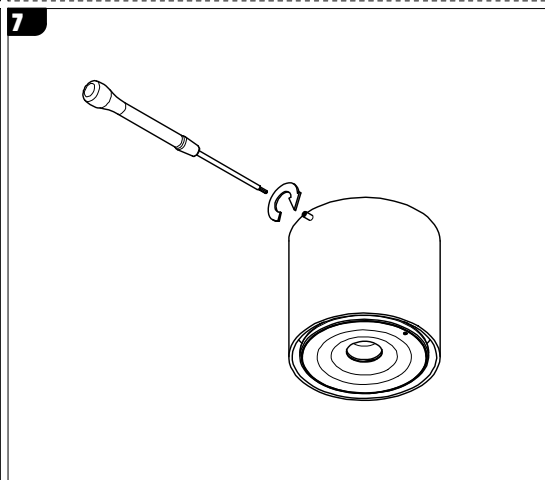
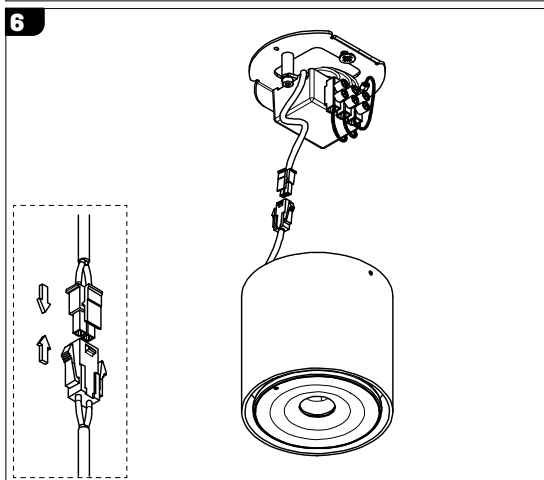
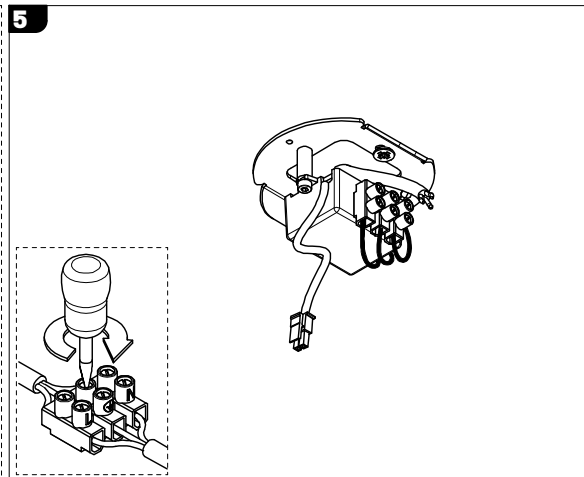
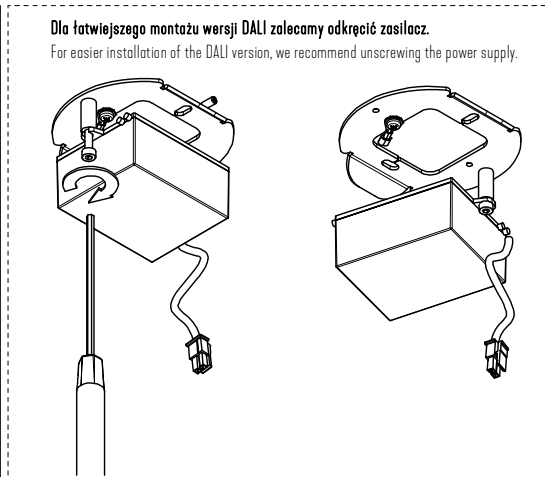
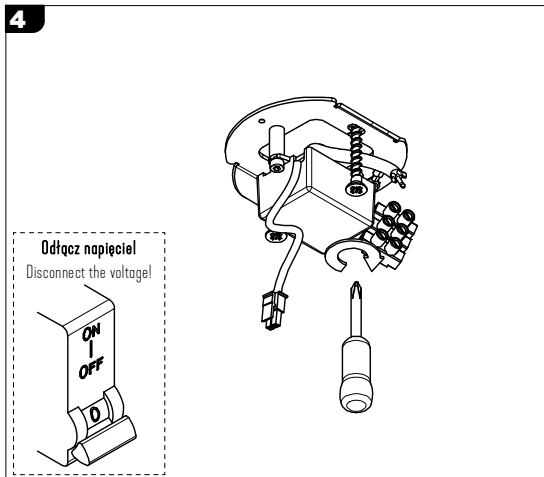
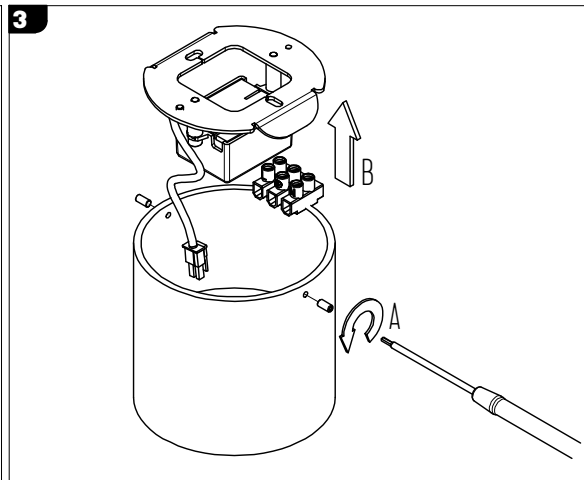
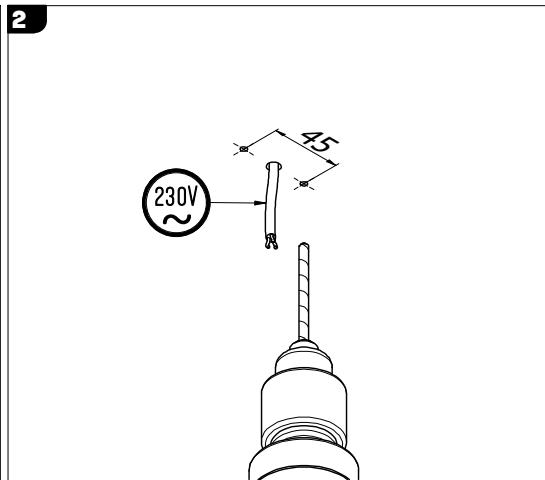
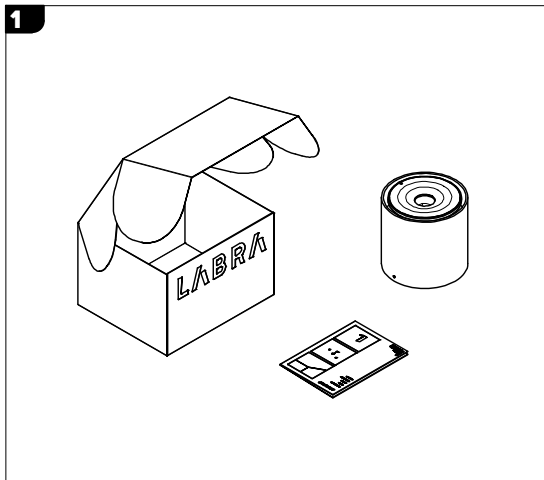


UWAGA ! Nie podłączać oprawy oświetleniowej do zasilacza LED przy włączonym zasilaniu!!! Podłączenie oprawy oświetleniowej do zasilacza przy włączonym zasilaniu grozi uszkodzeniem modułu LED i utratą gwarancji.

NOTE ! Do not connect the lighting fixture to the LED driver with the power on !!! Connecting the lighting fitting to the LED driver with the power switched on may damage the LED module and void the warranty.

LABRA Sp. z o.o.

biuro@labra.pl / export@labra.pl
 -48 500 175 552 / www.labra.pl



Oprawy są przystosowane do pracy w środowisku wewnętrznym z temperaturą powietrza do 25°C. Użytkowanie w podwyższonej temperaturze powietrza może w szczególności powodować awarie i skrócenie pracy modułu LED
 The luminaires are designed to work in an indoor environment with air temperatures up to 25°C. Use at elevated air temperatures may in particular cause failures and shorten the operation of the LED module