

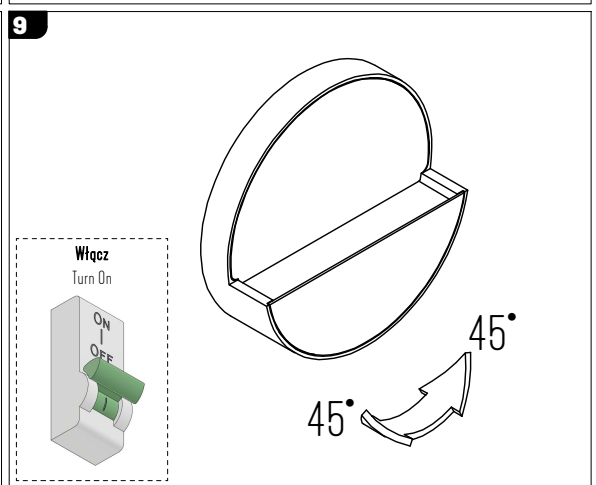
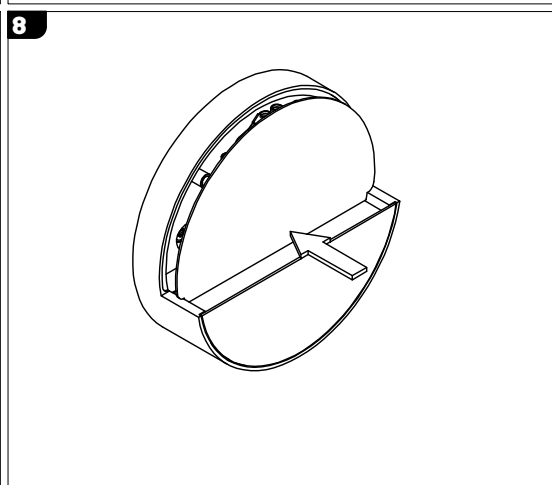
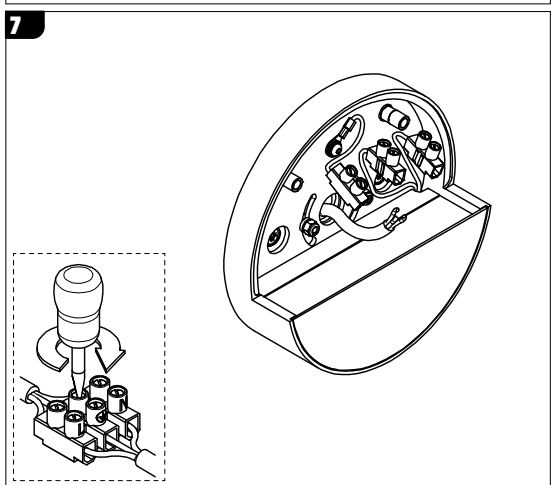
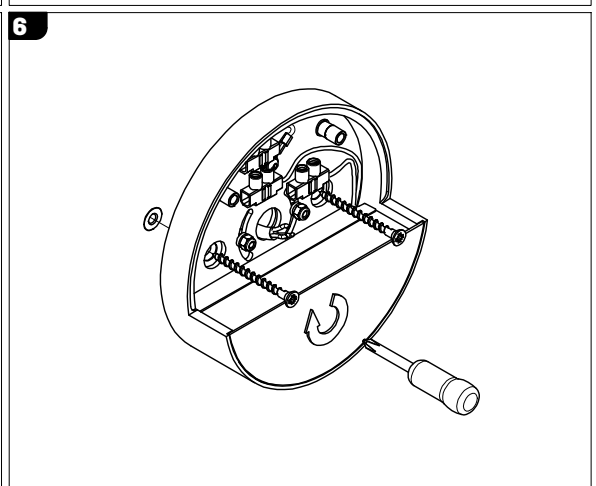
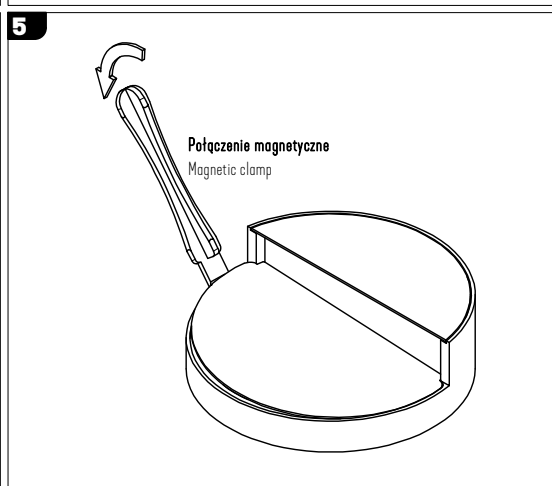
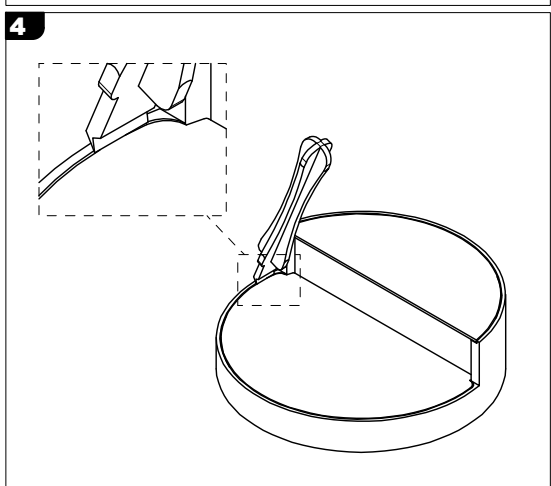
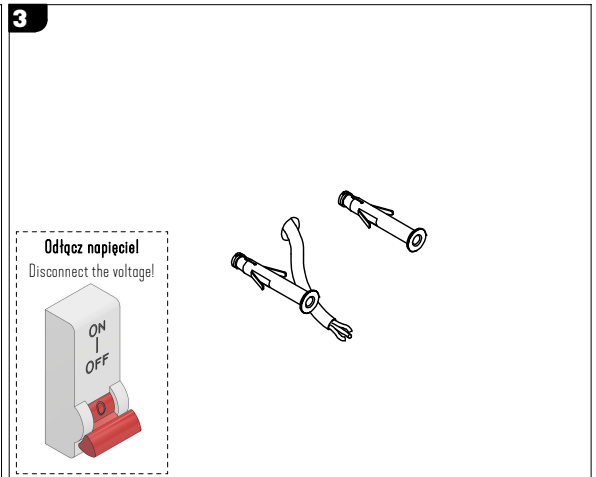
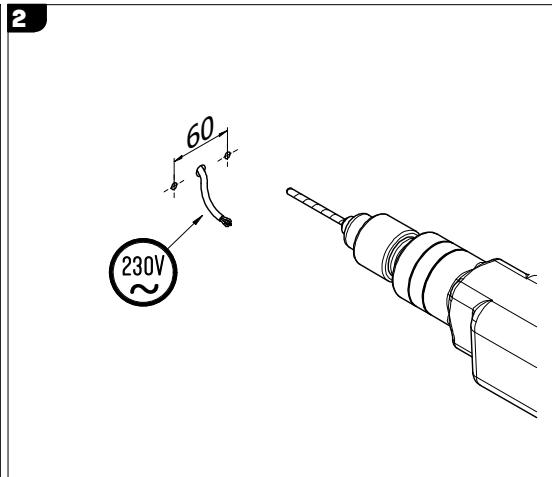
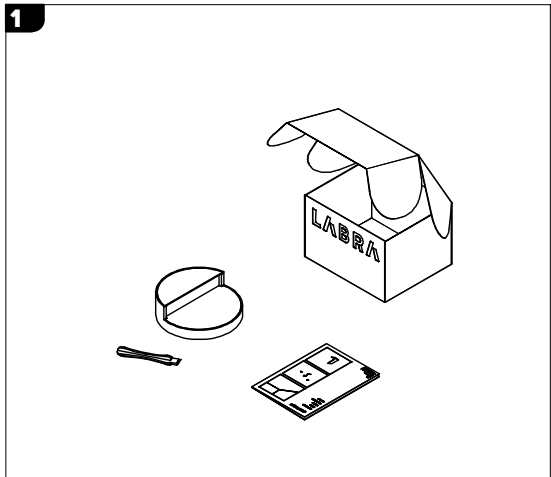


**Podstawowe dane techniczne / Basic technical data:**

Zasilanie / Feed	AC 230V 50/60Hz
Zasilacz / Power supply	Tok
Źródło światła / Light source	LED
CRI / Color rendering index	90
Moc / Power	5.8W

**Dotyczy opraw / Applies to luminaires:**

On-Off | 14158  
PhaseCut | 14159



Light source (LED only) contained in the luminaire replaceable only by a professional  
Źródło światła (tylko LED) umieszczone w oprawie powinno być wymieniane tylko przez wykwalifikowaną osobę

Control gear contained in the luminaire replaceable only by a professional  
Zasilacz umieszczony w oprawie powinien być wymieniany tylko przez wykwalifikowaną osobę

**UWAGA !** Nie podłączać oprawy oświetleniowej do zasilacza LED przy włączonym zasilaniu!!! Podłączenie oprawy oświetleniowej do zasilacza przy włączonym zasilaniu grozi uszkodzeniem modułu LED i utratą gwarancji.  
**NOTE !** Do not connect the lighting fixture to the LED driver with the power on !!! Connecting the lighting fitting to the LED driver with the power switched on may damage the LED module and void the warranty.



"Oprawy są przystosowane do pracy w środowisku wewnętrznym z temperaturą powietrza do 25°C. Użytkowanie w podwyższonej temperaturze powietrza może w szczególności powodować awarie i skrócenie pracy modułu LED"  
"The luminaires are designed to work in an indoor environment with air temperatures up to 25°C. Use at elevated air temperatures may in particular cause failures and shorten the operation of the LED module"